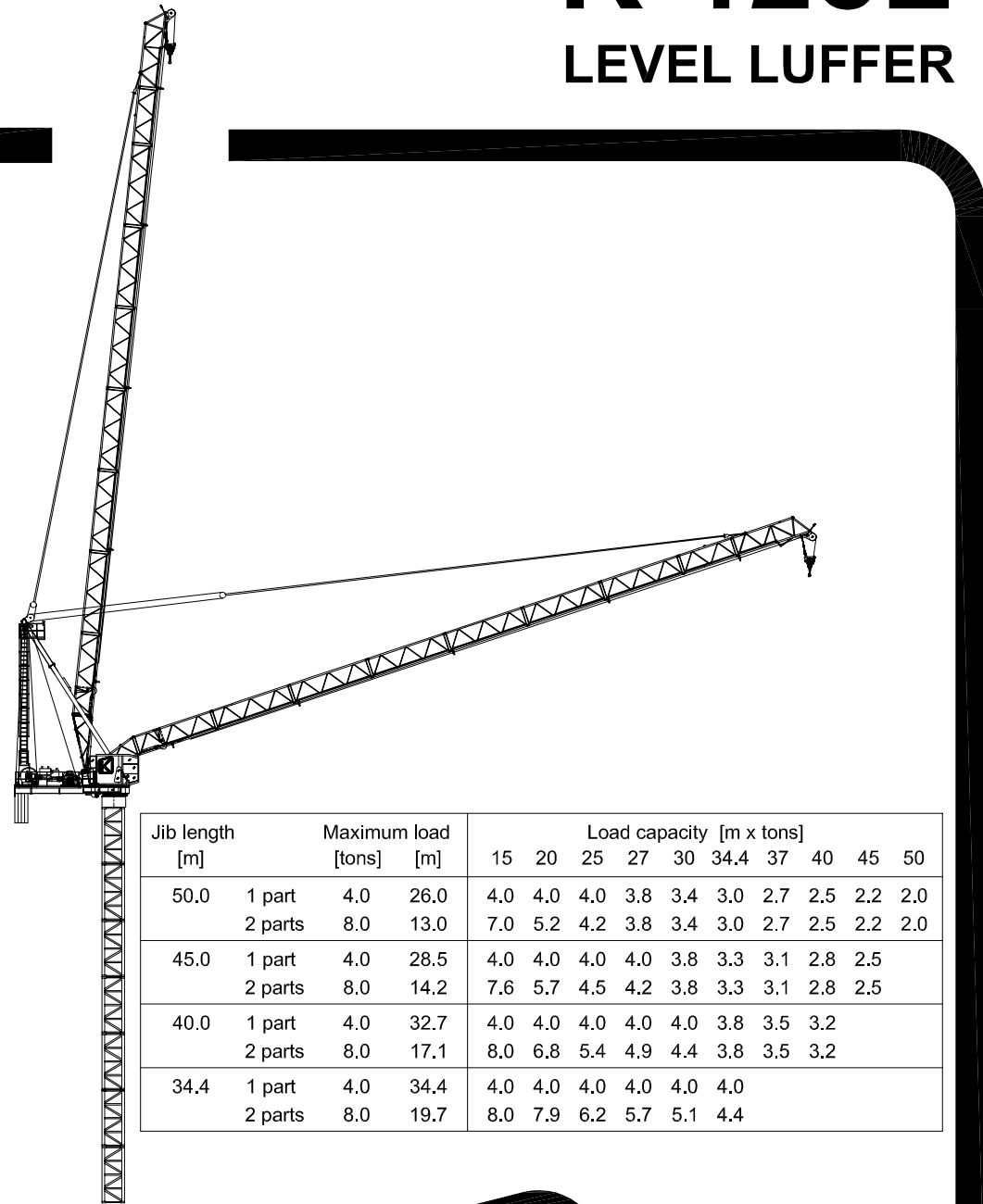
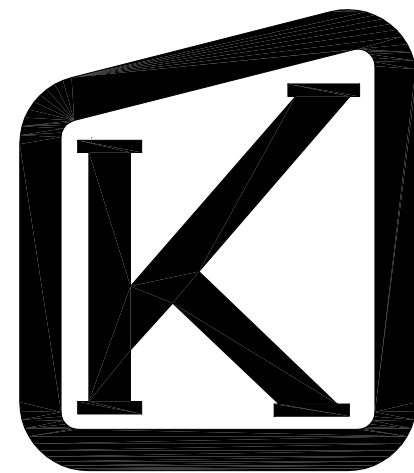


TECHNICAL DATA

K-125L LEVEL LUFFER



Jib length [m]	Maximum load [tons]	Maximum load [m]	Load capacity [m x tons]										
			15	20	25	27	30	34.4	37	40	45	50	
50.0	1 part	4.0	26.0	4.0	4.0	4.0	3.8	3.4	3.0	2.7	2.5	2.2	2.0
	2 parts	8.0	13.0	7.0	5.2	4.2	3.8	3.4	3.0	2.7	2.5	2.2	2.0
45.0	1 part	4.0	28.5	4.0	4.0	4.0	4.0	3.8	3.3	3.1	2.8	2.5	
	2 parts	8.0	14.2	7.6	5.7	4.5	4.2	3.8	3.3	3.1	2.8	2.5	
40.0	1 part	4.0	32.7	4.0	4.0	4.0	4.0	4.0	3.8	3.5	3.2		
	2 parts	8.0	17.1	8.0	6.8	5.4	4.9	4.4	3.8	3.5	3.2		
34.4	1 part	4.0	34.4	4.0	4.0	4.0	4.0	4.0					
	2 parts	8.0	19.7	8.0	7.9	6.2	5.7	5.1	4.4				

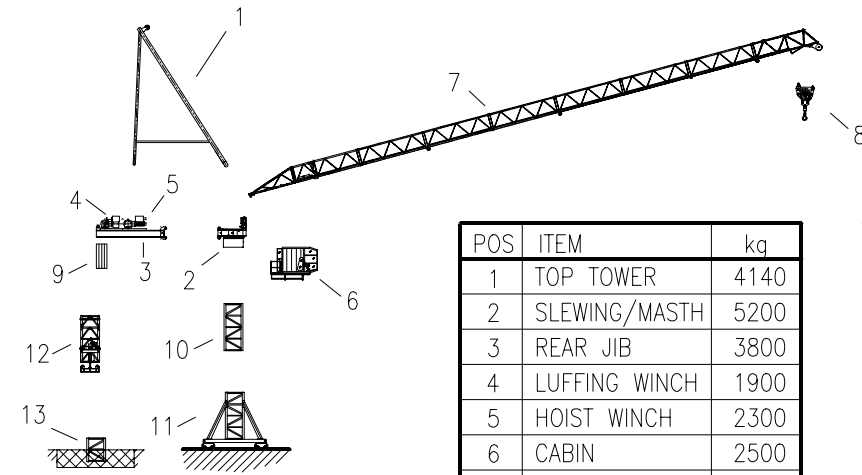


KRØLL CRANES A/S

Nordkranvej 2 · DK-3540 Lyngge · Denmark · Phone: +45 48 187400 · Fax: +45 48 188807

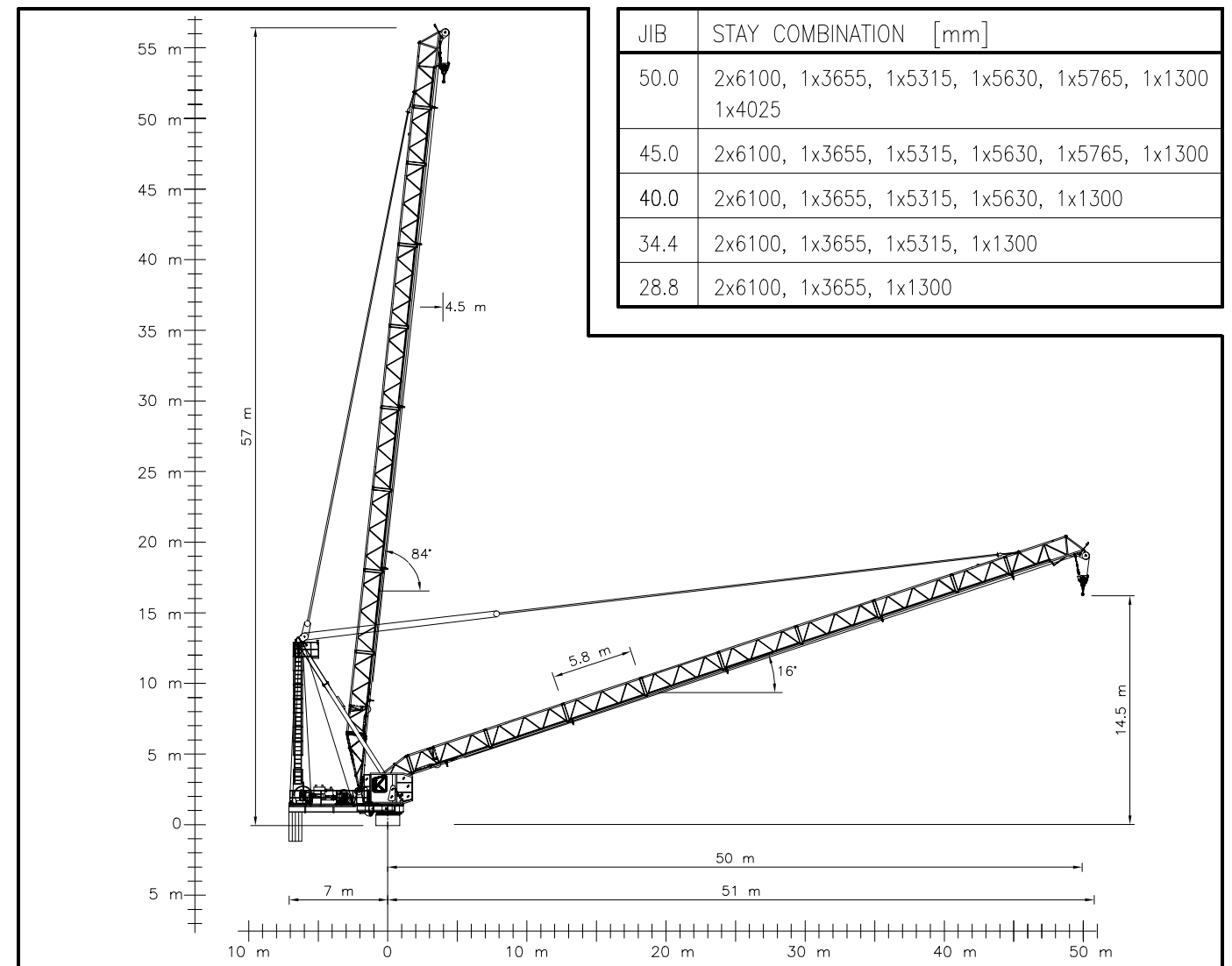
E-mail: krollcranes@krollcranes.dk · www.krollcranes.com

APPROX. ERECTION WEIGHTS
UNGEFÄHRE MONTAGEGEWICHTE



POS	ITEM	kg
1	TOP TOWER	4140
2	SLEWING/MASTH	5200
3	REAR JIB	3800
4	LUFFING WINCH	1900
5	HOIST WINCH	2300
6	CABIN	2500
7	JIB	6440
8	HOOK	360

POS	ITEM	kg
9	COUNTERWEIGHT	8000
10	M16-2 (4m)	2400
11	B16-2 (4m)	4000
12	CS16-2 (4m)	7000
13	N16-2 (2m)	1600
14		
15		
16		



JIB	STAY COMBINATION [mm]
50.0	2x6100, 1x3655, 1x5315, 1x5630, 1x5765, 1x1300 1x4025
45.0	2x6100, 1x3655, 1x5315, 1x5630, 1x5765, 1x1300
40.0	2x6100, 1x3655, 1x5315, 1x5630, 1x1300
34.4	2x6100, 1x3655, 1x5315, 1x1300
28.8	2x6100, 1x3655, 1x1300

EXTRA EQUIPMENT AVAILABLE

WALL TIE FRAMES, CABLE DRUMS, CURVE RUNNING AND 90° TURN BOGIES, ELEVATOR, FLOOD LIGHTING

ZUSÄTZLICHE AUSRÜSTUNG VERFÜGBAR

EINSPANNRAHMEN, KABELTROMMEL, KURVENFAHRENDE UND 90° DREHSCHEMEL, AUFZUG, SCHEINWERFER

THE DESIGN AND TECHNICAL SPECIFICATIONS GIVEN ARE APPLICABLE TO THE STANDARD MACHINE OF CRANE K-125L. MODIFICATIONS ACCORDING TO SPECIAL REQUIREMENTS REGARDING FOR EXAMPLE HOOK HEIGHT, JIB LENGTH, RAIL GAUGE, ETC.. ARE AVAILABLE. PLEASE CONTACT KRØLL CRANES A/S.

DIE KONSTRUKTIONS- UND TECHNISCHE DATEN BEZIEHEN SICH AUF DIE STANDARDAUSFÜHRUNG DES KRANTYPS K-125L. INDIVIDUELLE FORDERUNGEN Z.B AN HAKENHÖHE, AUSLEGERLÄNGE, SPURWEITE USW. KÖNNEN BERÜCKSICHTIGT WERDEN. NEHMEN SIE MIT KRØLL CRANES A/S KONTAKT AUF.

CONVERSION OF THE UNITS FOR FORCES UMRECHNUNG DER EINHEITEN FÜR KRÄFTE	10 N = 1 kg 10 kN = 1 ton	SUBJECT TO ALTERATIONS ÄNDERUNGEN VORBEHALTEN	F.E.M	DATA SHEET DATABLATT	K-125L 010401
---	------------------------------	--	-------	-------------------------	------------------