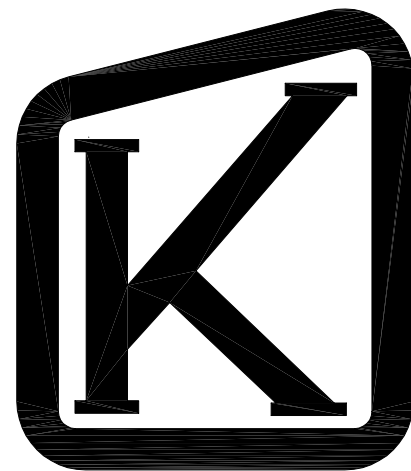
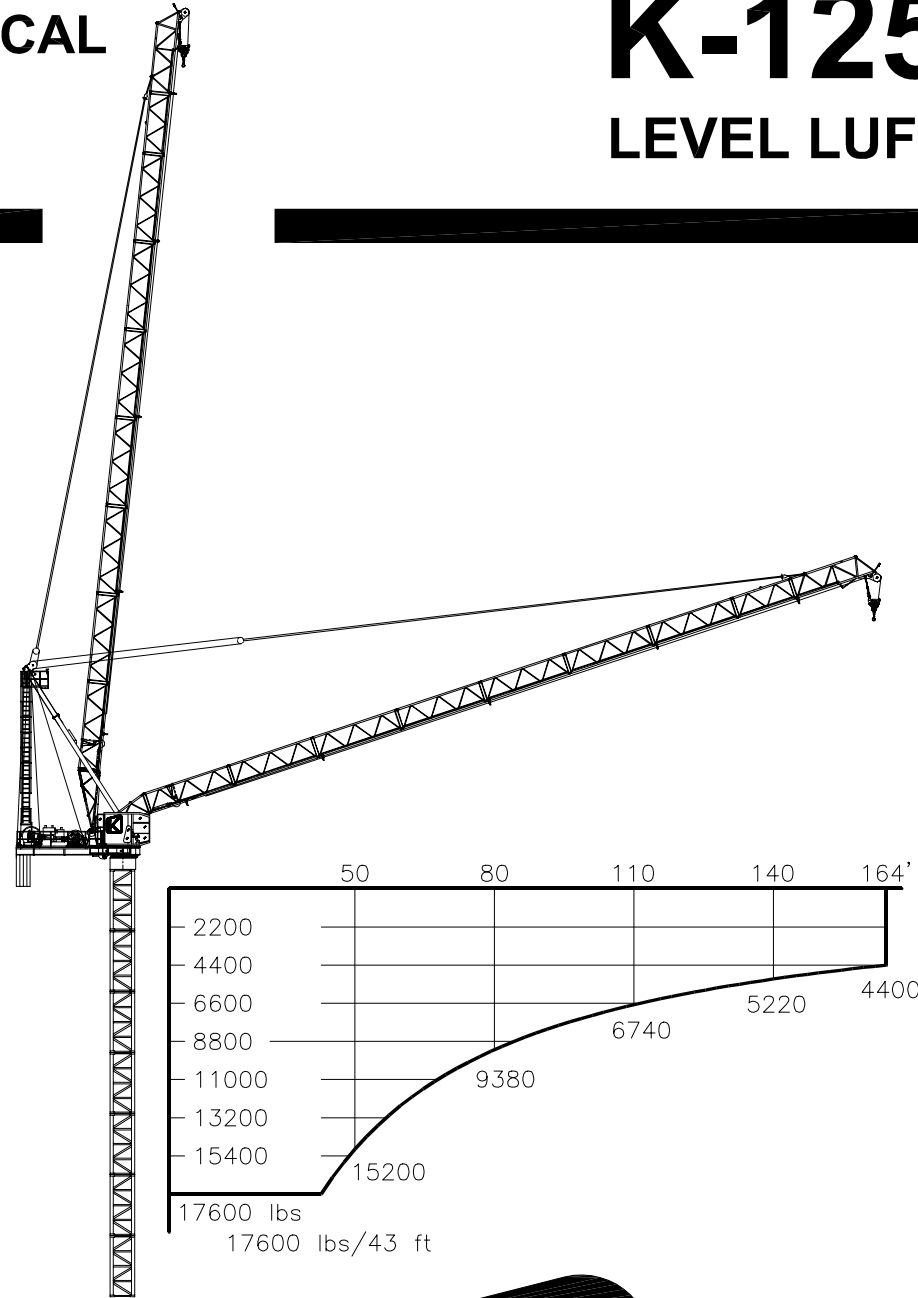


TECHNICAL DATA

K-125L LEVEL LUFFER

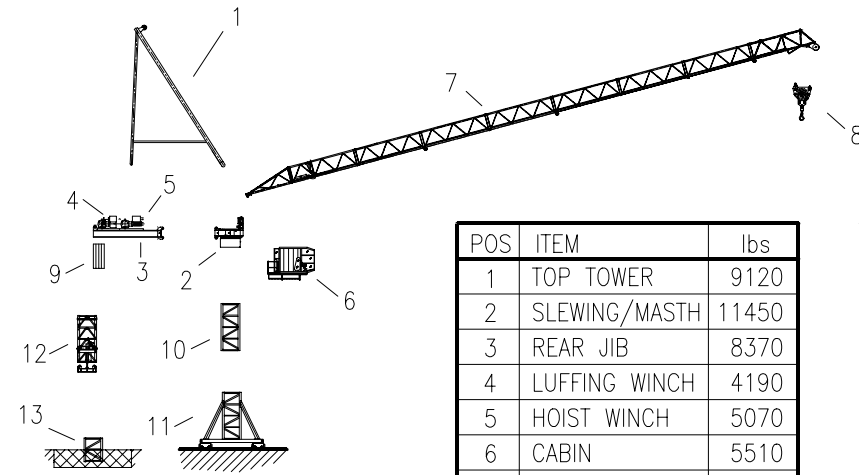


KRØLL CRANES A/S

Nordkranvej 2 · DK-3540 Lyngge · Denmark · Phone: +45 48 187400 · Fax: +45 48 188807

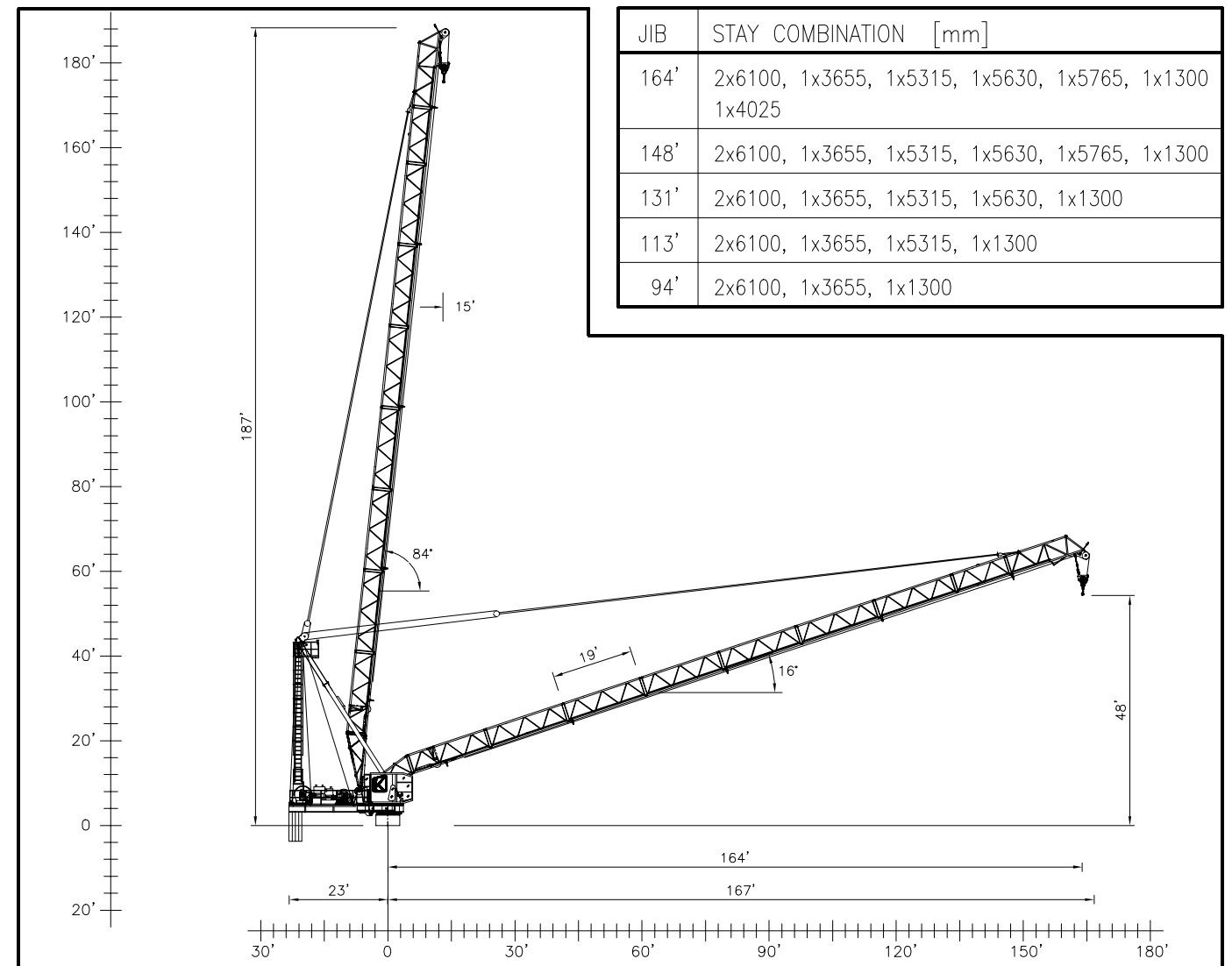
E-mail: krollcranes@krollcranes.dk · www.krollcranes.com

APPROX. ERECTION WEIGHTS
UNGEFÄHRE MONTAGEGEWICHTE



POS	ITEM	lbs
1	TOP TOWER	9120
2	SLEWING/MASTH	11450
3	REAR JIB	8370
4	LUFFING WINCH	4190
5	HOIST WINCH	5070
6	CABIN	5510
7	JIB	14190
8	HOOK	790

POS	ITEM	lbs
9	COUNTERWEIGHT	17620
10	M16-2 (4m)	5290
11	B16-2 (4m)	8810
12	CS16-2 (4m)	15420
13	N16-2 (2m)	3520
14		
15		
16		



EXTRA EQUIPMENT AVAILABLE

WALL TIE FRAMES, CABLE DRUMS, CURVE RUNNING AND 90° TURN BOGIES, ELEVATOR, FLOOD LIGHTING

ZUSÄTZLICHE AUSRÜSTUNG VERFÜGBAR

EINSPANNRAHMEN, KABELTROMMEL, KURVENFAHRENDE UND 90° DREHSCHEMEL, AUFZUG, SCHEINWERFER

THE DESIGN AND TECHNICAL SPECIFICATIONS GIVEN ARE APPLICABLE TO THE STANDARD MACHINE OF CRANE K-125L. MODIFICATIONS ACCORDING TO SPECIAL REQUIREMENTS REGARDING FOR EXAMPLE HOOK HEIGHT, JIB LENGTH, RAIL GAUGE, ETC.. ARE AVAILABLE. PLEASE CONTACT KRØLL CRANES A/S.

DIE KONSTRUKTIONS- UND TECHNISCHE DATEN BEZIEHEN SICH AUF DIE STANDARDAUSFÜHRUNG DES KRANTYPS K-125L. INDIVIDUELLE FORDERUNGEN Z.B AN HAKENHÖHE, AUSLEGERLÄNGE, SPURWEITE USW. KÖNNEN BERÜCKSICHTIGT WERDEN. NEHMEN SIE MIT KRØLL CRANES A/S KONTAKT AUF.

CONVERSION OF THE UNITS FOR FORCES
UMRECHNUNG DER EINHEITEN FÜR KRÄFTE

1 kips = 1000 lbs

SUBJECT TO ALTERATIONS
ÄNDERUNGEN VORBEHALTEN

F.E.M

DATA SHEET
DATABLATT

K-125L
001101