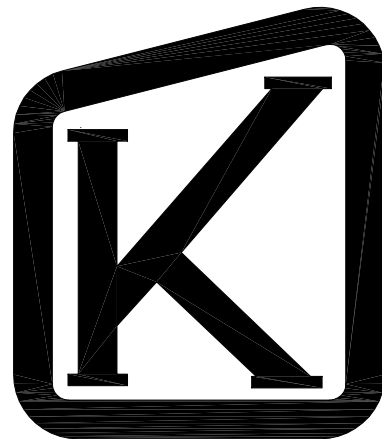
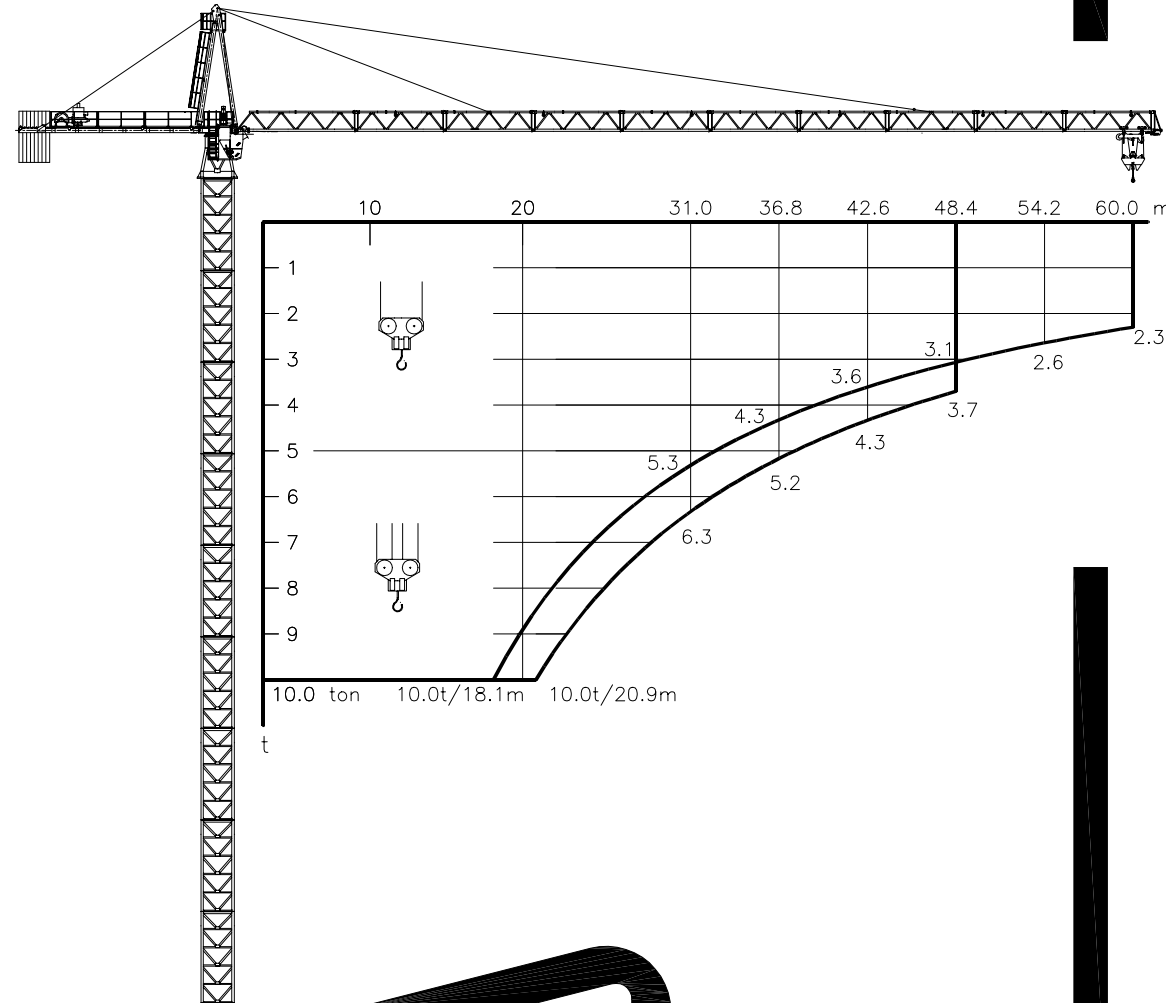


# TECHNICAL DATA

# K-180



**Mast sections  
M22.1 / M22.2**

⚡	3 x 400 V - 50 Hz	CONTROL VOLTAGE / STEUER SPANNUNG
	3 x 440 V - 60 Hz	24 VDC - 220 VAC

HOIST WINCH/HUBWERK	30 kW (optional)	56 kW (standard)
POWER CONSUMPTION/STROMVERBRAUCH	60 kVA	90 kVA
FUSE / SICHERUNG	100 Amps	125 Amps
POWER CABLE	0-100 m	4G35
HAUPTKABEL	100-175 m	4G35
	175-250 m	4G50

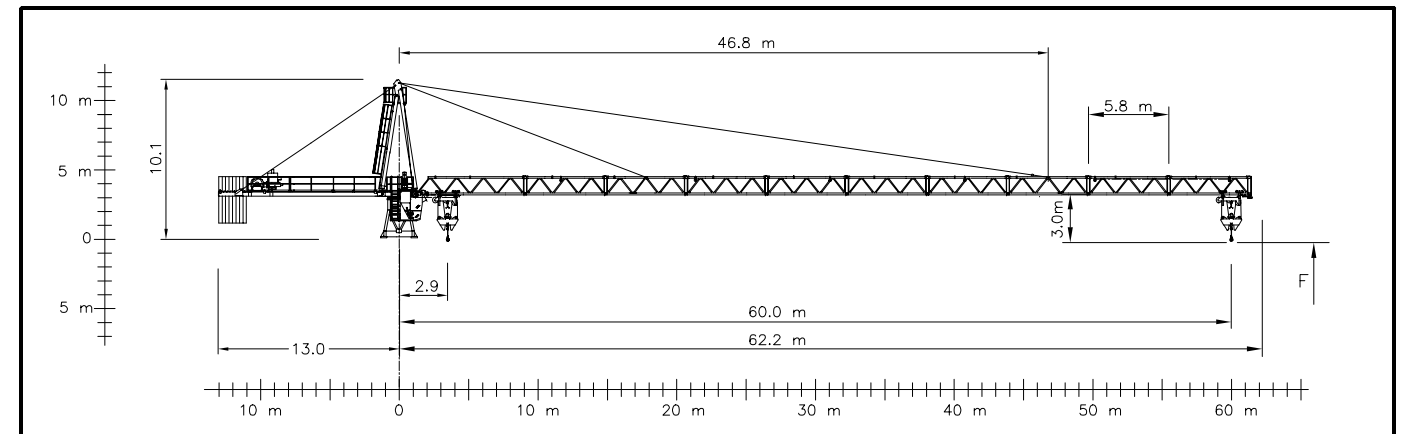
🏗️	0-2500 kg	0 - 60 m/min	0 - 100 m/min
	0-5000 kg	0 - 30 m/min	0 - 60 m/min

🏗️	0-5000 kg	0 - 30 m/min	0 - 50 m/min
	0-10000 kg	0 - 15 m/min	0 - 30 m/min

🏗️	2 x 5 kW	MAX JIB MAX AUSLEGER	0 - 0.7 RPM
🏗️	7.1 kW	10 t	0 - 70 m/min
🏗️	4 x 5 kW	F <sub>max</sub>	25 m/min

HOIST ROPE	ø15 mm - FILL FACTOR 0.65 - 1770 MPa BREAKING STRESS	BRUCHSPANNUNG
HUB-SEIL	56 kW HOIST WINCH	
	500 m	
	>500 m *	
TROLLEY ROPE	ø8 mm	
LAUFKATZE-SEIL		

\* CONSULT KRØLL CRANES A/S - NEHMEN SIE MIT KRØLL CRANES A/S KONTAKT AUF



APPROX. ERECTION WEIGHTS  
UNGEFÄHRE MONTAGEGEWICHTE

L	kg	POS	ITEM	kg	POS	ITEM	kg
60	10200	1	TOP TOWER	2175	9	B22-1, 6m	7675
54	9700	2	MASTHEAD	3824	10	B22-2, 6m	10500
48	9200	3	CABIN	2000	11	N22-1	1000
42	8700	4	REAR JIB	4668	12	N22-2	1350
36	8200	5	CTM1622	2500	13	BASE PADS (4)	888
31	7700	6	M22-1	2553	14	CT22	9000
		7	M022-1	2740	15	HOIST WINCH	1875
		8	M22-2	4011	16		

**EXTRA EQUIPMENT AVAILABLE**  
WALL TIE FRAMES, CABLE DRUMS, CURVE RUNNING AND 90° TURN BOGIES, ELEVATOR, FLOOD LIGHTING

**ZUSÄTZLICHE AUSRÜSTUNG VERFÜGBAR**  
EINSpanNRAHMEN, KABELTROMMEL, KURVENFAHRENDE UND 90° DREHSCHEMEL, AUZUG, SCHEINWERFER

THE DESIGN AND TECHNICAL SPECIFICATIONS GIVEN ARE APPLICABLE TO THE STANDARD MACHINE OF CRANE K-180. MODIFICATIONS ACCORDING TO SPECIAL REQUIREMENTS REGARDING FOR EXAMPLE HOOK HEIGHT, JIB LENGTH, RAIL GAUGE, ETC.. ARE AVAILABLE. PLEASE CONTACT KRØLL CRANES A/S

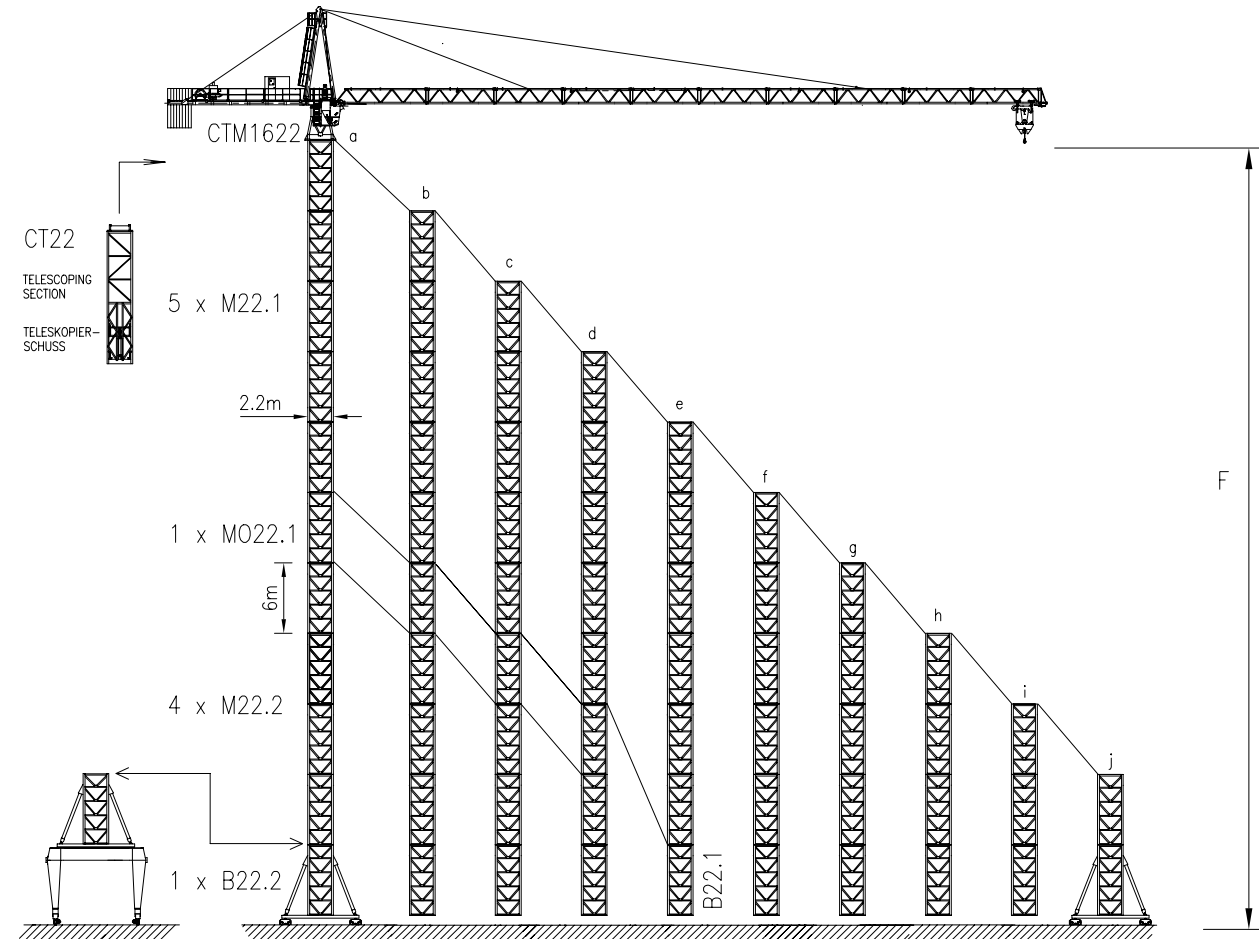
DIE KONSTRUKTIONS- UND TECHNISCHE DATEN BEZIEHEN SICH AUF DIE STANDARD AUSFÜHRUNG DES KRANTYPS K-180. INDIVIDUELLE FORDERUNGEN Z.B AN HAKENHÖHE, AUSLEGERLÄNGE, SPURWEITE USW. KÖNNEN BERÜCKSICHTIGT WERDEN. NEHMEN SIE MIT KRØLL CRANES A/S KONTAKT AUF

## KRØLL CRANES A/S

Nordkranvej 2 · DK-3540 Lyngge · Denmark · Phone: +45 48 187400 · Fax: +45 48 188807

E-mail: krollcranes@krollcranes.dk · www.krollcranes.com

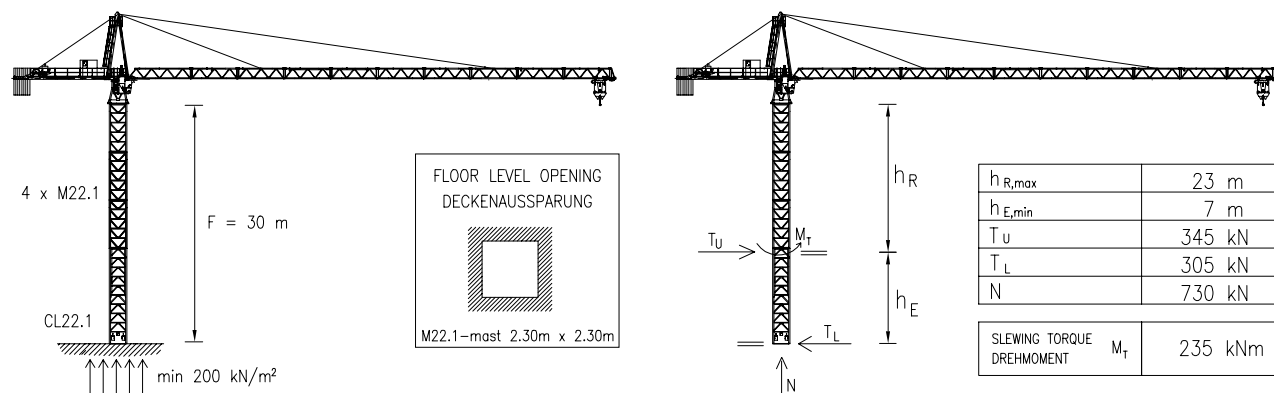
CONVERSION OF THE UNITS FOR FORCES	10 N = 1 kg	SUBJECT TO ALTERATIONS	F.E.M	DATA SHEET	K-180
UMRECHNUNG DER EINHEITEN FÜR KRÄFTE	10 kN = 1 ton	ÄNDERUNGEN VORBEHALTEN		DATABLATT	010401



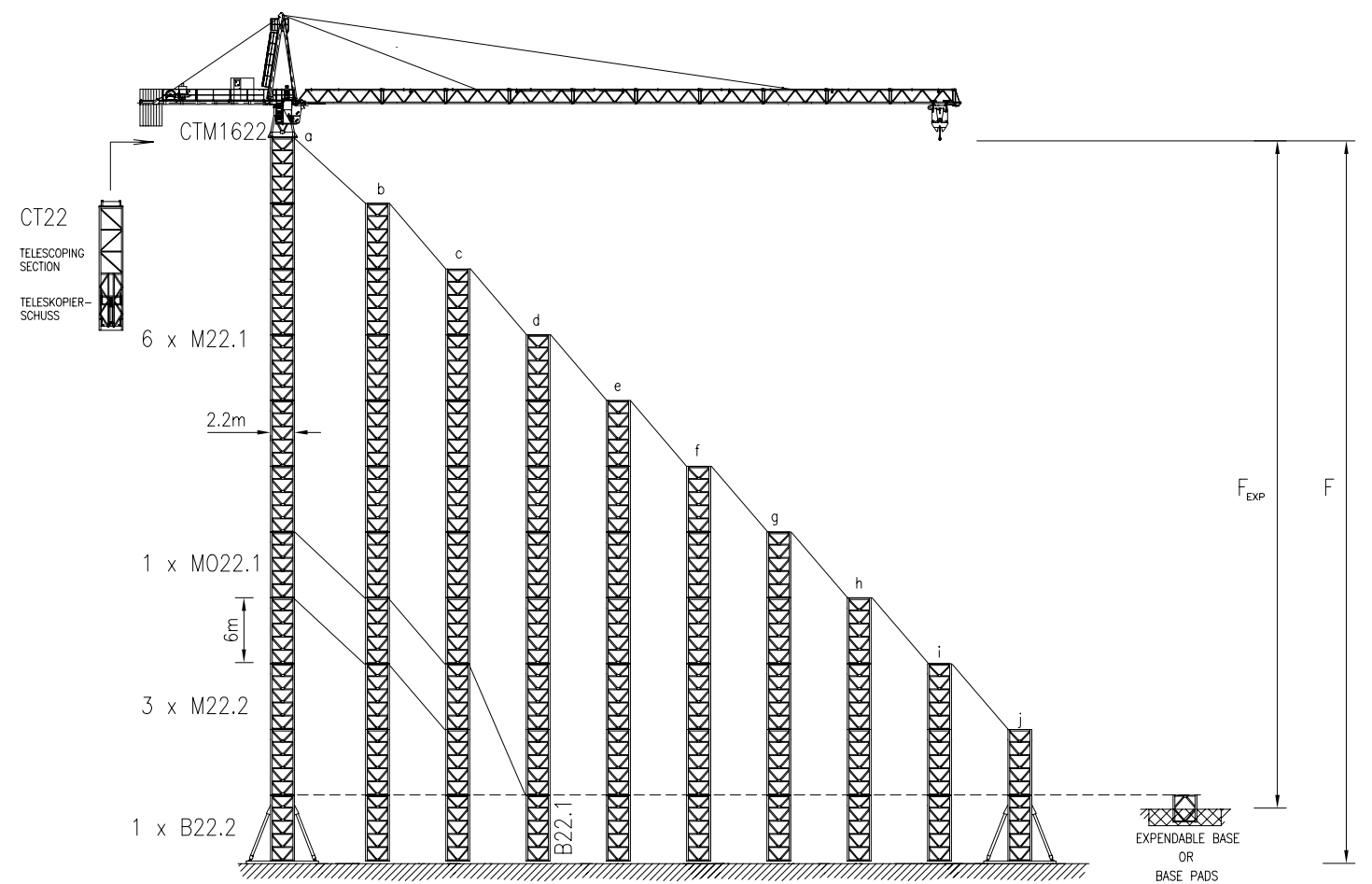
HOOK HEIGHT / HAKENHÖHE		F	m	67	61	55	49	43	37	31	25	19	13
RAIL GAUGE SPURWEITE		m	6										
BALLAST		t	102	89	78	75	62	53	46	39	34	30	
PARKING FOUNDATIONS * PARKIERUNGSFUNDAMENTE x4		t	22	22	8	0	0	0	0	0	0	0	0
CORNER PRESSURE ECKDRUCK		IN SERVICE IM BETRIEB	kN	1180	1120	970	880	790	710	640	570	520	480
		OUT OF SERVICE AUSSER BETRIEB	kN	1650	1470	1290	1060	840	650	480	370	350	330

\* THE WEIGHT EQUAL TO THE PARKING FOUNDATION BLOCKS MAY BE PLACED ON THE CROSS AS BALLAST UP TO TOTAL 100 t  
DAS GEWICHT DER PARKIERUNGSFUNDAMENTE DARF AUF DEM KREUTZ ALS BALLAST (MAX TOTAL 100 t) GELEGEN WERDEN

K-180 CLIMBER / KLETTERKRAN



$h_{R,max}$	23 m
$h_{E,min}$	7 m
$T_u$	345 kN
$T_L$	305 kN
$N$	730 kN
SLEWING TORQUE DREHMOMENT $M_t$	235 kNm



HOOK HEIGHT / HAKENHÖHE		F	m	67	61	55	49	43	37	31	25	19	13
BALLAST		t	9m BX		113	81	58	51	45	40	36	30	
CORNER PRESSURE ECKDRUCK		IN SERVICE IM BETRIEB	kN	820	710	900	760	680	620	570	520	480	450
		OUT OF SERVICE AUSSER BETRIEB	kN	1230	1030	1290	1040	830	630	470	350	340	320

B x B x H		F	m	67	61	55	49	43	37	31	25	19	13
H=1.0m		B	m	9.2	8.6	8.1	7.5	7.0	7.0	7.0	7.0	7.0	7.0
FOUNDATION WEIGHT FUNDAMENTSGEWICHT		ton		203	177	157	135	117	117	117	117	117	117

B x B x H		F <sub>EXP</sub>	m	61	55	49	43	37	31	25	19	13	
H=1.4m		B	m	8.3	7.8	7.3	6.7	6.1	5.8	5.7	5.5	5.4	
FOUNDATION WEIGHT FUNDAMENTSGEWICHT		ton		231	204	179	151	125	113	109	102	98	

JIB CONFIGURATION

AUSLEGER KONFIGURATION

JIB LENGTH AUSLEGER-LÄNGE	INNER SECTION	HEAVY SECTION	HEAVY EYE SECTION	HEAVY SECTION	LIGHT SECTION	LIGHT EYE SECTION	LIGHT SECTION	INNER STAY INNERE ZUGSTANG					OUTER STAY ÄUSSERE ZUGSTANG					COUNTERWEIGHT GEGENGEWICHT						
								1900 mm	700 mm	3110 mm	6100 mm	5440 mm	1150 mm	1110 mm	2450 mm	6100 mm	5670 mm	5710 mm	1150 mm	3000 kg	500 kg	TOTAL t		
60 m	1	1	1	1	3	1	2	1	1	1	1	1	1	1	1	1	1	4	1	2	1	8	0	24.0
54 m	1	1	1	1	3	1	1	1	1	1	1	1	1	1	1	1	1	4	1	2	1	7	0	21.0
48 m	1	1	1	1	3	1	0	1	1	1	1	1	1	1	1	1	1	4	1	2	1	7	0	21.0
42 m	1	1	1	1	2	1	0	1	1	1	1	1	1	1	1	1	1	4	1	1	1	6	0	18.0
36 m	1	1	1	1	1	1	0	1	1	1	1	1	1	1	1	1	1	4	1	0	1	5	1	15.5
31 m	1	0	1	2	0	1	0	1	1	1	1	0	1	1	1	1	1	4	0	0	1	4	3	13.5