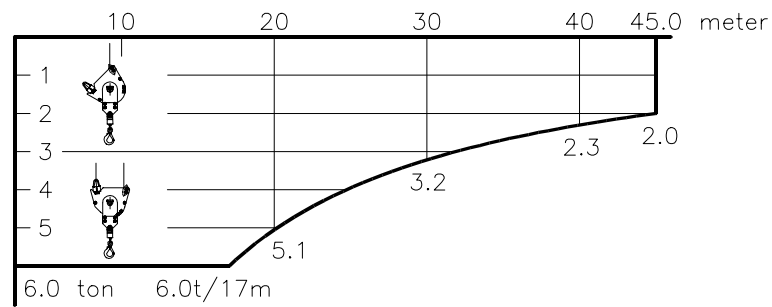
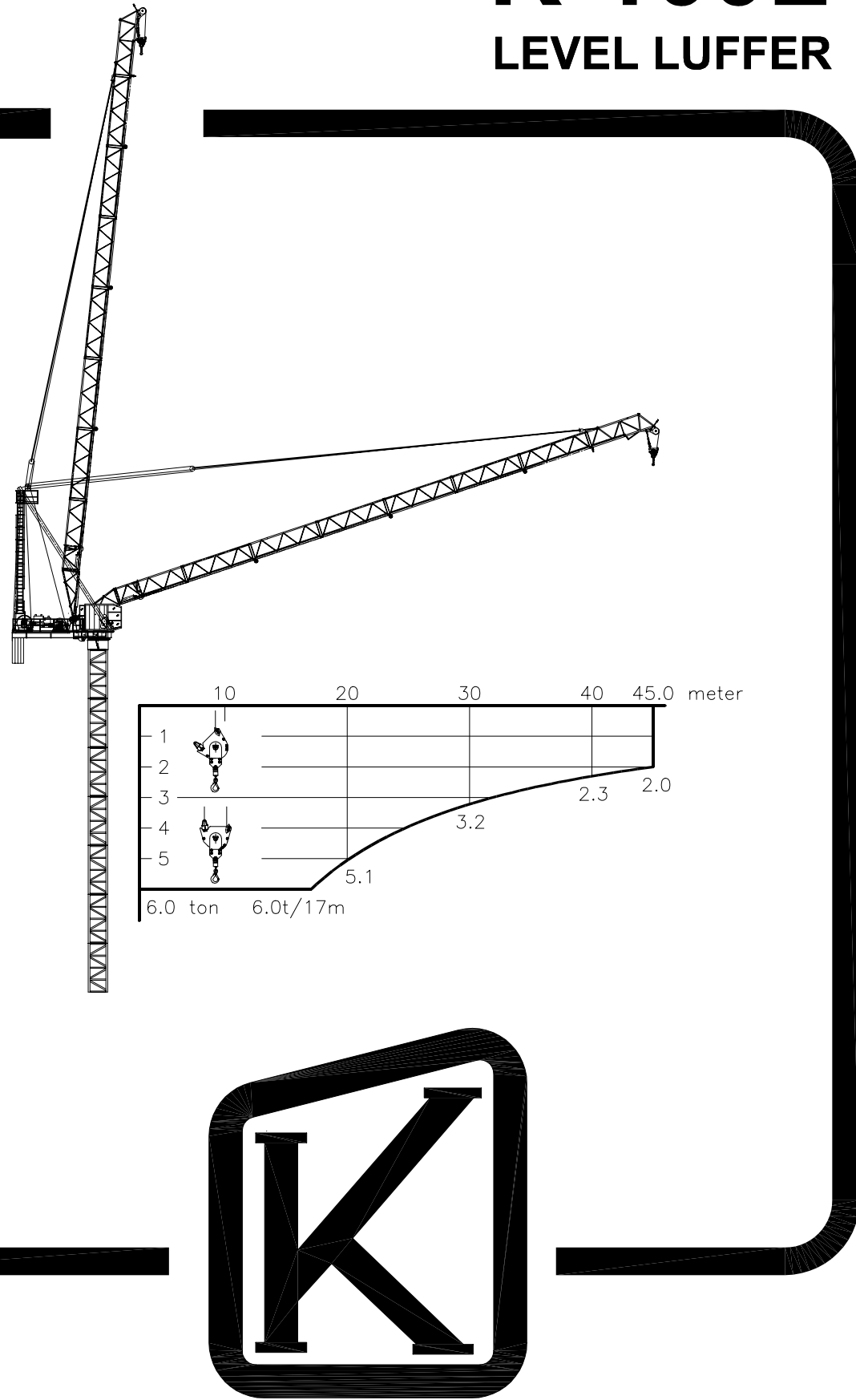


# TECHNICAL DATA

# K-100L LEVEL LUFFER

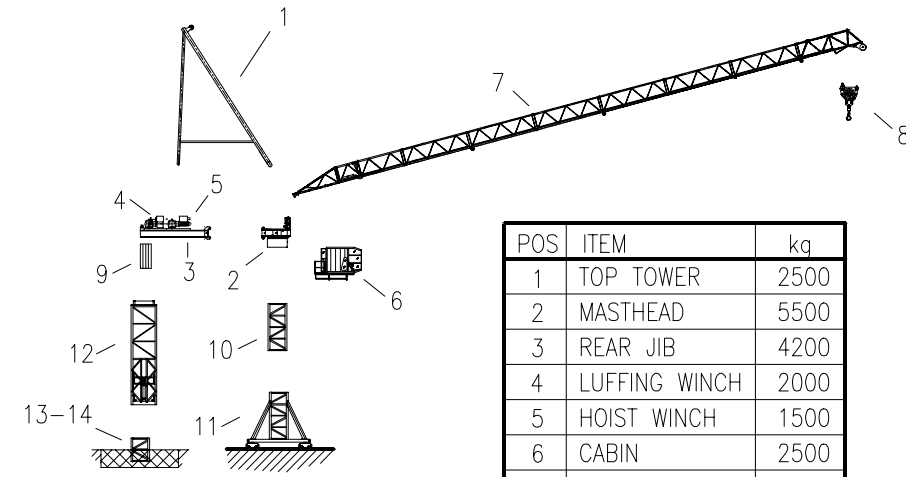


## KRØLL CRANES A/S

Nordkranvej 2 · DK-3540 Lyngge · Denmark · Phone: +45 48 187400 · Fax: +45 48 188807

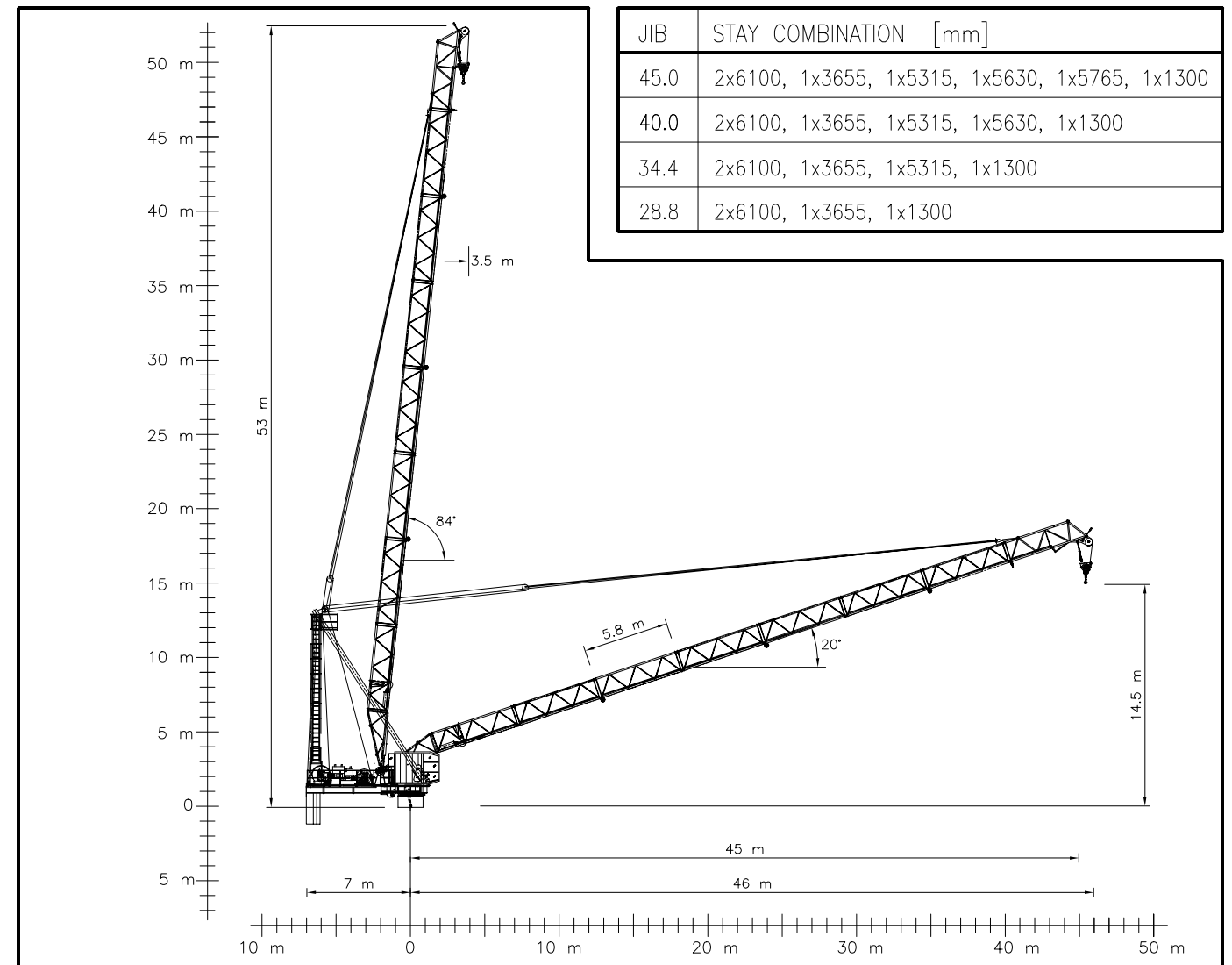
E-mail: [krollcranes@krollcranes.dk](mailto:krollcranes@krollcranes.dk) · [www.krollcranes.com](http://www.krollcranes.com)

APPROX. ERECTION WEIGHTS  
UNGEFÄHRE MONTAGEGEWICHTE



POS	ITEM	kg
1	TOP TOWER	2500
2	MASTHEAD	5500
3	REAR JIB	4200
4	LUFFING WINCH	2000
5	HOIST WINCH	1500
6	CABIN	2500
7	JIB	5350
8	HOOK	360

POS	ITEM	kg
9	COUNTERWEIGHT	8000
10	M16	1680
11	B16	2200
12	CT16	5700
13	N16 (2m)	900
14	BASEPADS(4)	888
15		
16		



### EXTRA EQUIPMENT AVAILABLE

WALL TIE FRAMES, CABLE DRUMS, CURVE RUNNING AND 90° TURN BOGIES, ELEVATOR, FLOOD LIGHTING

### ZUSÄTZLICHE AUSRÜSTUNG VERFÜGBAR

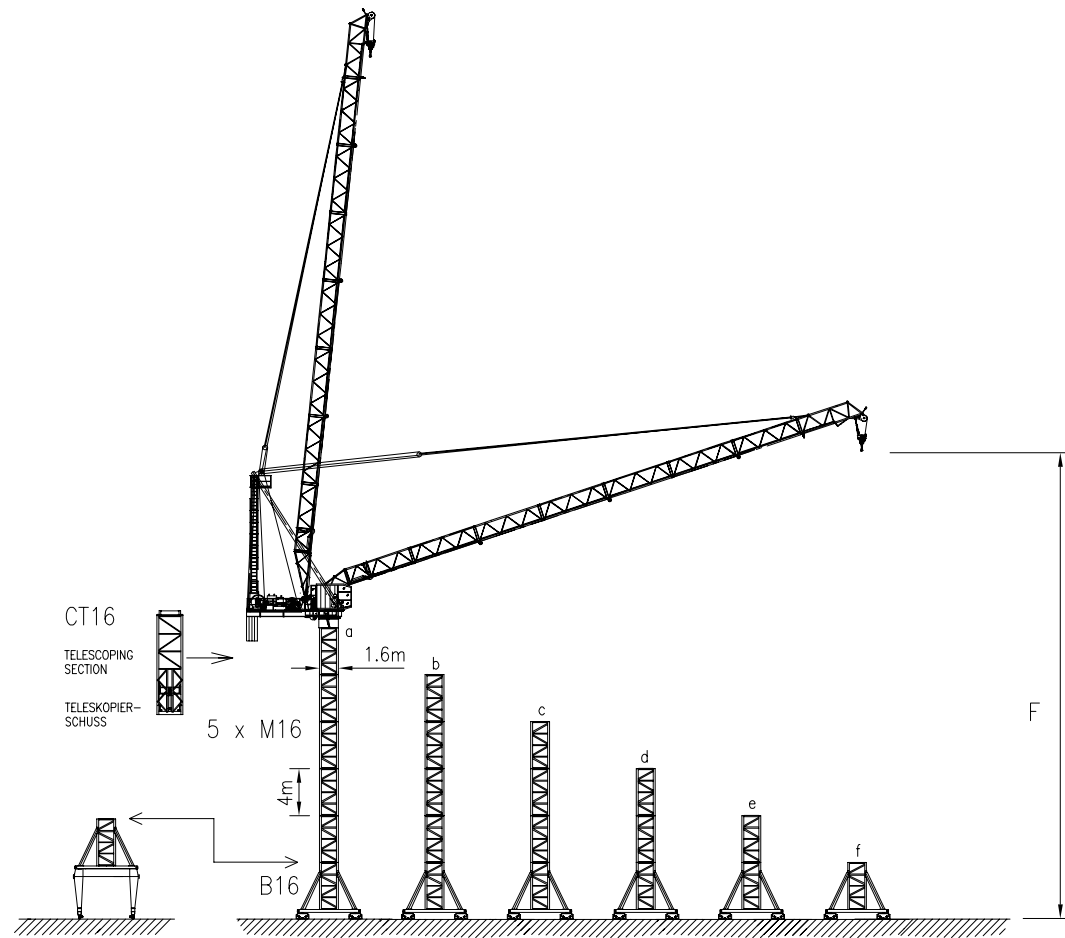
EINSPANNRAHMEN, KABELTROMMEL, KURVENFAHRENDE UND 90° DREHSCHEMEL, AUFZUG, SCHEINWERFER

THE DESIGN AND TECHNICAL SPECIFICATIONS GIVEN ARE APPLICABLE TO THE STANDARD MACHINE OF CRANE K-100L. MODIFICATIONS ACCORDING TO SPECIAL REQUIREMENTS REGARDING FOR EXAMPLE HOOK HEIGHT, JIB LENGTH, RAIL GAUGE, ETC.. ARE AVAILABLE. PLEASE CONTACT KRØLL CRANES A/S.

DIE KONSTRUKTIONS- UND TECHNISCHEN DATEN BEZIEHEN SICH AUF DIE STANDARD AUSFÜHRUNG DES KRANTYPS K-100L. INDIVIDUELLE FORDERUNGEN Z.B AN HAKENHÖHE, AUSLEGERLÄNGE, SPURWEITE USW. KÖNNEN BERÜCKSICHTIGT WERDEN. NEHMEN SIE MIT KRØLL CRANES A/S KONTAKT AUF.

CONVERSION OF THE UNITS FOR FORCES UMRECHNUNG DER EINHEITEN FÜR KRÄFTE	10 N = 1 kg 10 kN = 1 ton	SUBJECT TO ALTERATIONS ÄNDERUNGEN VORBEHALTEN	F.E.M	DATA SHEET DATABLATT	K-100L 010401
---	------------------------------	--	-------	-------------------------	------------------

# K-100L ON RAILS / AUF SCHIENEN



HOOK HEIGHT / HAKENHÖHE	F	m	a	b	c	d	e	f
	RAIL GAUGE SPURWEITE	m	6					
	BALLAST	t	30	25	25	25	25	25
	PARKING FOUNDATIONS * PARKIERUNGSFUNDAMENTE	x4	0	0	0	0	0	0
	CORNER PRESSURE ECKDRUCK							
	IN SERVICE IM BETRIEB	kN	530	500	480	460	440	430
	OUT OF SERVICE AUSSER BETRIEB	kN	530	440	350	280	220	180

	3 x 400 V - 50 Hz	CONTROL VOLTAGE / STEUER SPANNUNG
	3 x 440 V - 60 Hz	24 VDC - 220 VAC

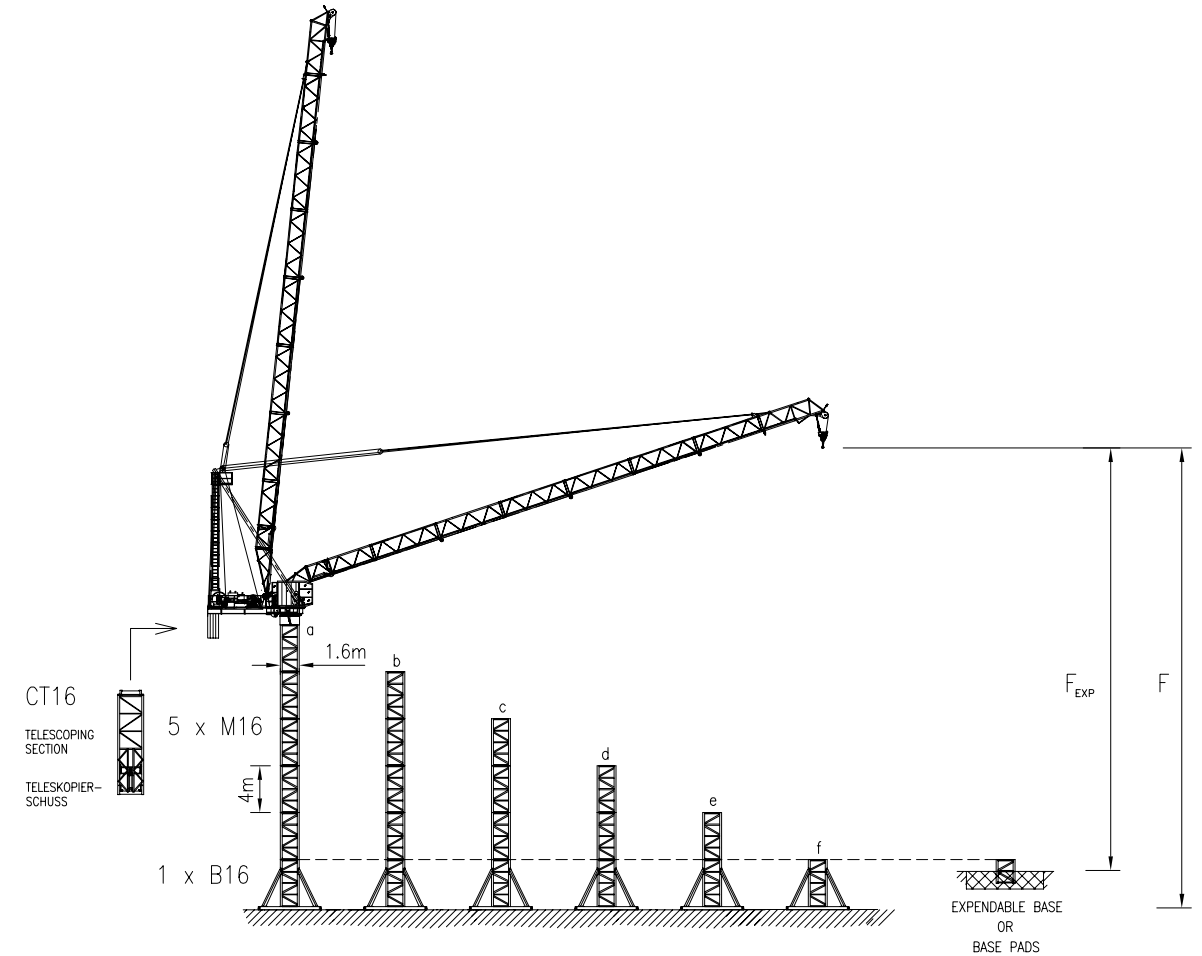
	1 x 5 kW	0 - 0.7 RPM
	30 kW	STEPLESS STUFENLOS 1:30 min
	4 x 5 kW	25 m/min

	HOIST WINCH / HUBWERK	30 kW
	POWER CONSUMPTION / STROMVERBRAUCH	90 kVA
		160 Amps
	POWER CABLE HAUPTKABEL	
	0-100 m	4G50
	100-175 m	4G75
	175-250 m	4G95
	0-1500 kg	0 - 100 m/min
	0-3000 kg	0 - 50 m/min
	0-3000 kg	0 - 50 m/min
	0-6000 kg	0 - 25 m/min

HOIST ROPE HUB-SEIL	ø18 mm	FILL FACTOR 0.65	1770 MPa	BREAKING STRESS BRUCHSPANNUNG
	30 kW HOIST WINCH			
	350 m			
	>350 m *			
LUFFING WIRE EINZIEHSEIL	ø18 mm	FILL FACTOR 0.65	1770 MPa	BREAKING STRESS BRUCHSPANNUNG

\* CONSULT KRÖLL CRANES A/S - NEHMEN SIE MIT KRÖLL CRANES A/S KONTAKT AUF

# K-100L STATIONARY / STATIONÄR



HOOK HEIGHT / HAKENHÖHE	F	m	a	b	c	d	e	f	
	BALLAST	t	30	27	25	25	25	25	
	CORNER PRESSURE ECKDRUCK								
	IN SERVICE IM BETRIEB	kN	520	490	470	450	440	430	
	OUT OF SERVICE AUSSER BETRIEB	kN	520	430	340	270	210	170	
	B x B x H	F	m	39	35	31	27	23	19
	H=1.0m	B	m	7.0	7.0	7.0	7.0	7.0	7.0
	FOUNDATION WEIGHT FUNDAMENTSGEWICHT	ton	117	117	117	117	117	117	
	B x B x H	F_EXP	m	35	31	27	23	19	
	H=1.4m	B	m	5.7	5.3	5.2	5.1	5.1	
	FOUNDATION WEIGHT FUNDAMENTSGEWICHT	ton	109	94	91	87	87		

# K-100L CLIMBER / KLETTERKRAN

