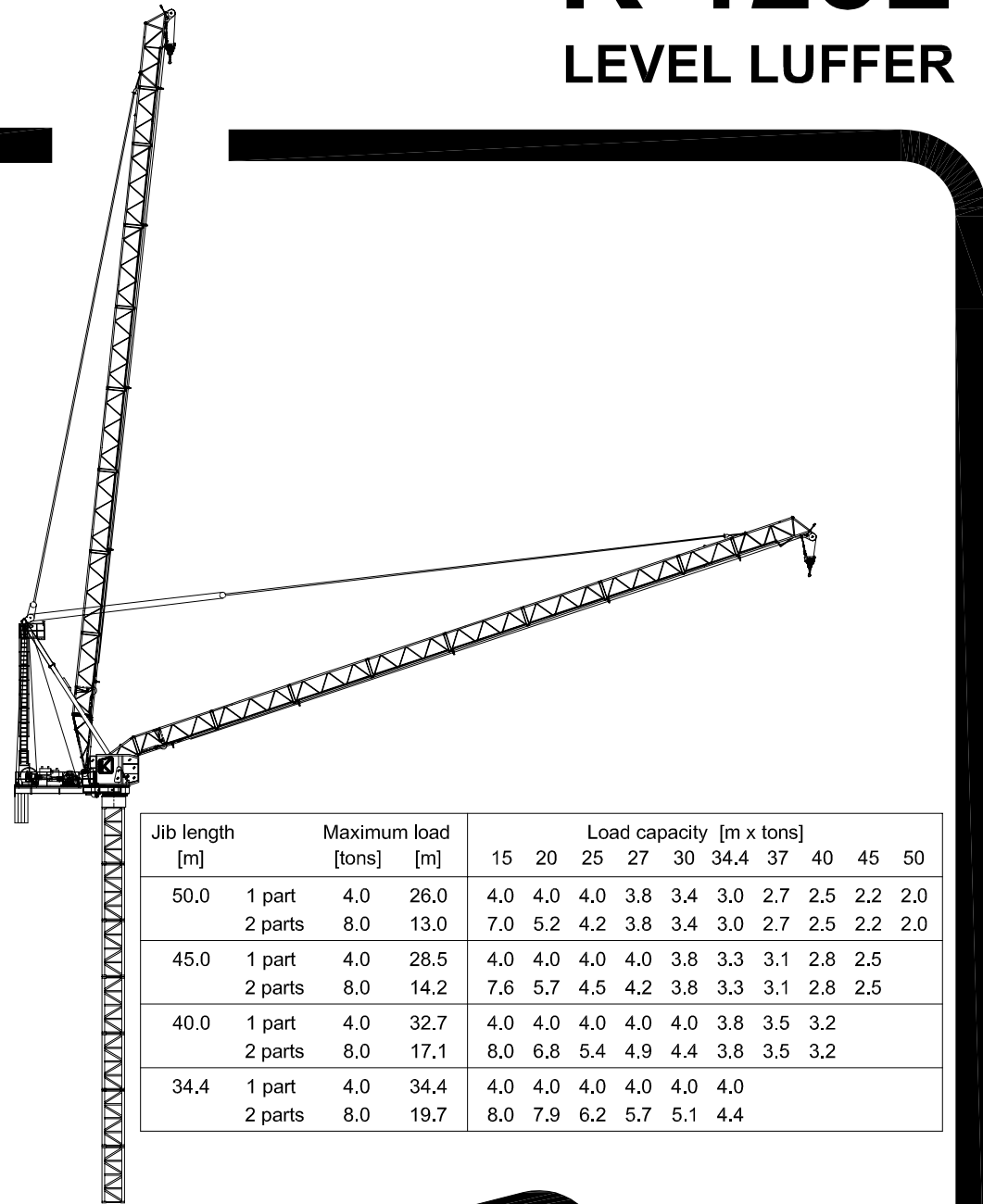
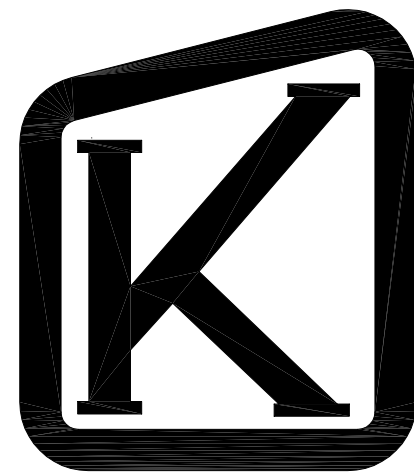


TECHNICAL DATA

K-125L LEVEL LUFFER



Jib length [m]	Maximum load [tons]	Maximum load [m]	Load capacity [m x tons]										
			15	20	25	27	30	34.4	37	40	45	50	
50.0	1 part	4.0	26.0	4.0	4.0	4.0	3.8	3.4	3.0	2.7	2.5	2.2	2.0
	2 parts	8.0	13.0	7.0	5.2	4.2	3.8	3.4	3.0	2.7	2.5	2.2	2.0
45.0	1 part	4.0	28.5	4.0	4.0	4.0	4.0	3.8	3.3	3.1	2.8	2.5	
	2 parts	8.0	14.2	7.6	5.7	4.5	4.2	3.8	3.3	3.1	2.8	2.5	
40.0	1 part	4.0	32.7	4.0	4.0	4.0	4.0	4.0	3.8	3.5	3.2		
	2 parts	8.0	17.1	8.0	6.8	5.4	4.9	4.4	3.8	3.5	3.2		
34.4	1 part	4.0	34.4	4.0	4.0	4.0	4.0	4.0					
	2 parts	8.0	19.7	8.0	7.9	6.2	5.7	5.1	4.4				

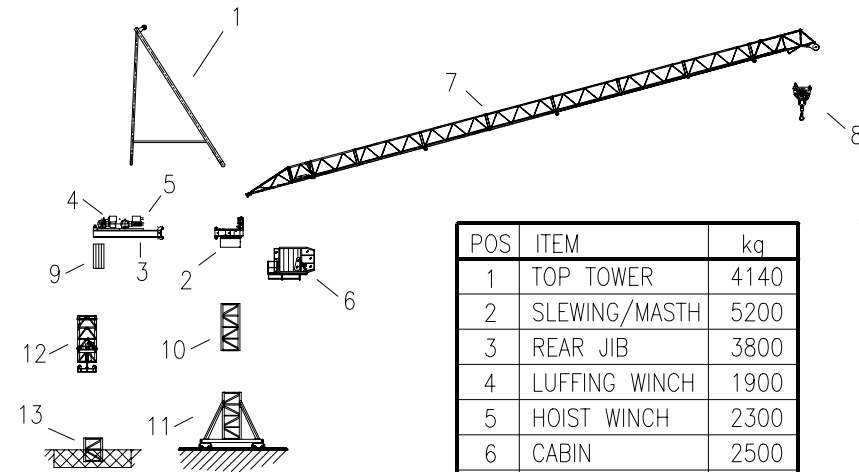


KRØLL CRANES A/S

Nordkranvej 2 · DK-3540 Lyngge · Denmark · Phone: +45 48 187400 · Fax: +45 48 188807

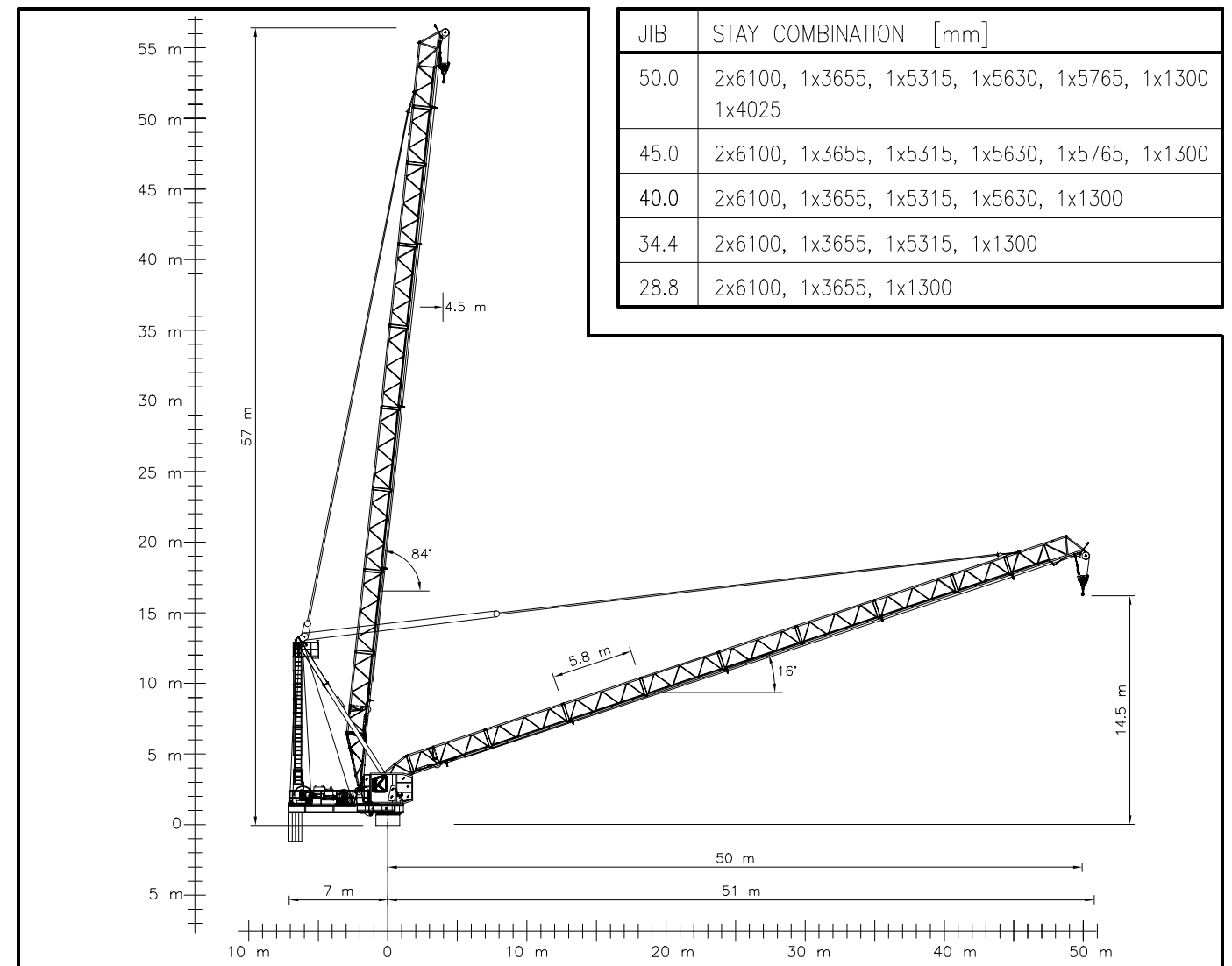
E-mail: krollcranes@krollcranes.dk · www.krollcranes.com

APPROX. ERECTION WEIGHTS
UNGEFÄHRE MONTAGEGEWICHTE



POS	ITEM	kg
1	TOP TOWER	4140
2	SLEWING/MASTH	5200
3	REAR JIB	3800
4	LUFFING WINCH	1900
5	HOIST WINCH	2300
6	CABIN	2500
7	JIB	6440
8	HOOK	360

POS	ITEM	kg
9	COUNTERWEIGHT	8000
10	M16-2 (4m)	2400
11	B16-2 (4m)	4000
12	CS16-2 (4m)	7000
13	N16-2 (2m)	1600
14		
15		
16		



JIB	STAY COMBINATION [mm]
50.0	2x6100, 1x3655, 1x5315, 1x5630, 1x5765, 1x1300 1x4025
45.0	2x6100, 1x3655, 1x5315, 1x5630, 1x5765, 1x1300
40.0	2x6100, 1x3655, 1x5315, 1x5630, 1x1300
34.4	2x6100, 1x3655, 1x5315, 1x1300
28.8	2x6100, 1x3655, 1x1300

EXTRA EQUIPMENT AVAILABLE

WALL TIE FRAMES, CABLE DRUMS, CURVE RUNNING AND 90° TURN BOGIES, ELEVATOR, FLOOD LIGHTING

ZUSÄTZLICHE AUSRÜSTUNG VERFÜGBAR

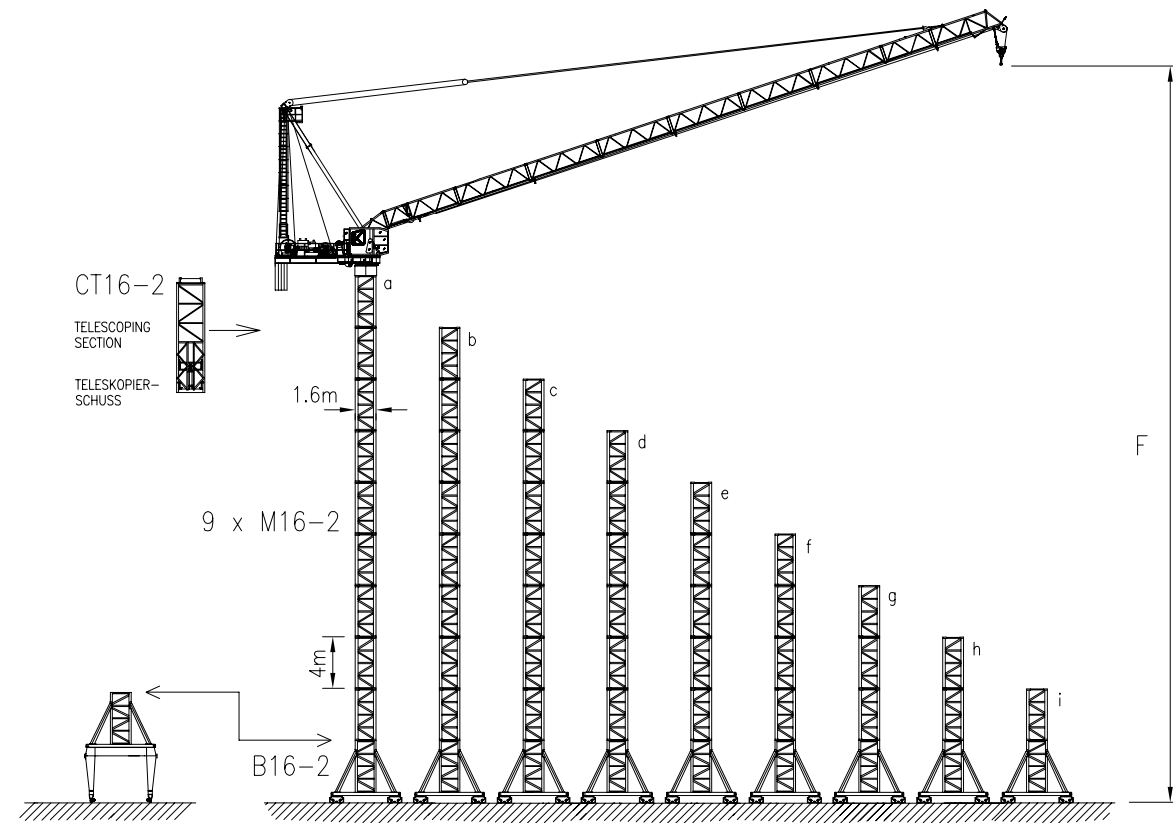
EINSPANNRAHMEN, KABELTROMMEL, KURVENFAHRENDE UND 90° DREHSCHEMEL, AUFZUG, SCHEINWERFER

THE DESIGN AND TECHNICAL SPECIFICATIONS GIVEN ARE APPLICABLE TO THE STANDARD MACHINE OF CRANE K-125L. MODIFICATIONS ACCORDING TO SPECIAL REQUIREMENTS REGARDING FOR EXAMPLE HOOK HEIGHT, JIB LENGTH, RAIL GAUGE, ETC.. ARE AVAILABLE. PLEASE CONTACT KRØLL CRANES A/S.

DIE KONSTRUKTIONS- UND TECHNISCHE DATEN BEZIEHEN SICH AUF DIE STANDARDAUSFÜHRUNG DES KRANTYPS K-125L. INDIVIDUELLE FORDERUNGEN Z.B AN HAKENHÖHE, AUSLEGERLÄNGE, SPURWEITE USW. KÖNNEN BERÜCKSICHTIGT WERDEN. NEHMEN SIE MIT KRØLL CRANES A/S KONTAKT AUF.

CONVERSION OF THE UNITS FOR FORCES UMRECHNUNG DER EINHEITEN FÜR KRÄFTE	10 N = 1 kg 10 kN = 1 ton	SUBJECT TO ALTERATIONS ÄNDERUNGEN VORBEHALTEN	F.E.M	DATA SHEET DATABLATT	K-125L 010401
---	------------------------------	--	-------	-------------------------	------------------

K-125L ON RAILS / AUF SCHIENEN



HOOK HEIGHT / HAKENHÖHE	F	m	a	b	c	d	e	f	g	h	i
			55	51	47	43	39	35	31	27	23
RAIL GAUGE / SPURWEITE		m	6								
BALLAST	t		100	77	57	38	30	30	30	30	30
PARKING FOUNDATIONS * / PARKIERUNGSFUNDAMENTE x4	t		0	0	0	0	0	0	0	0	0
CORNER PRESSURE / ECKDRUCK	IN SERVICE / IM BETRIEB	kN	780	700	660	620	590	560	530	510	500
	OUT OF SERVICE / AUSSER BETRIEB	kN	1130	980	830	700	580	470	380	290	220

	3 x 400 V - 50 Hz 3 x 440 V - 60 Hz	CONTROL VOLTAGE / STEUER SPANNUNG 24 VDC - 220 VAC
--	--	---

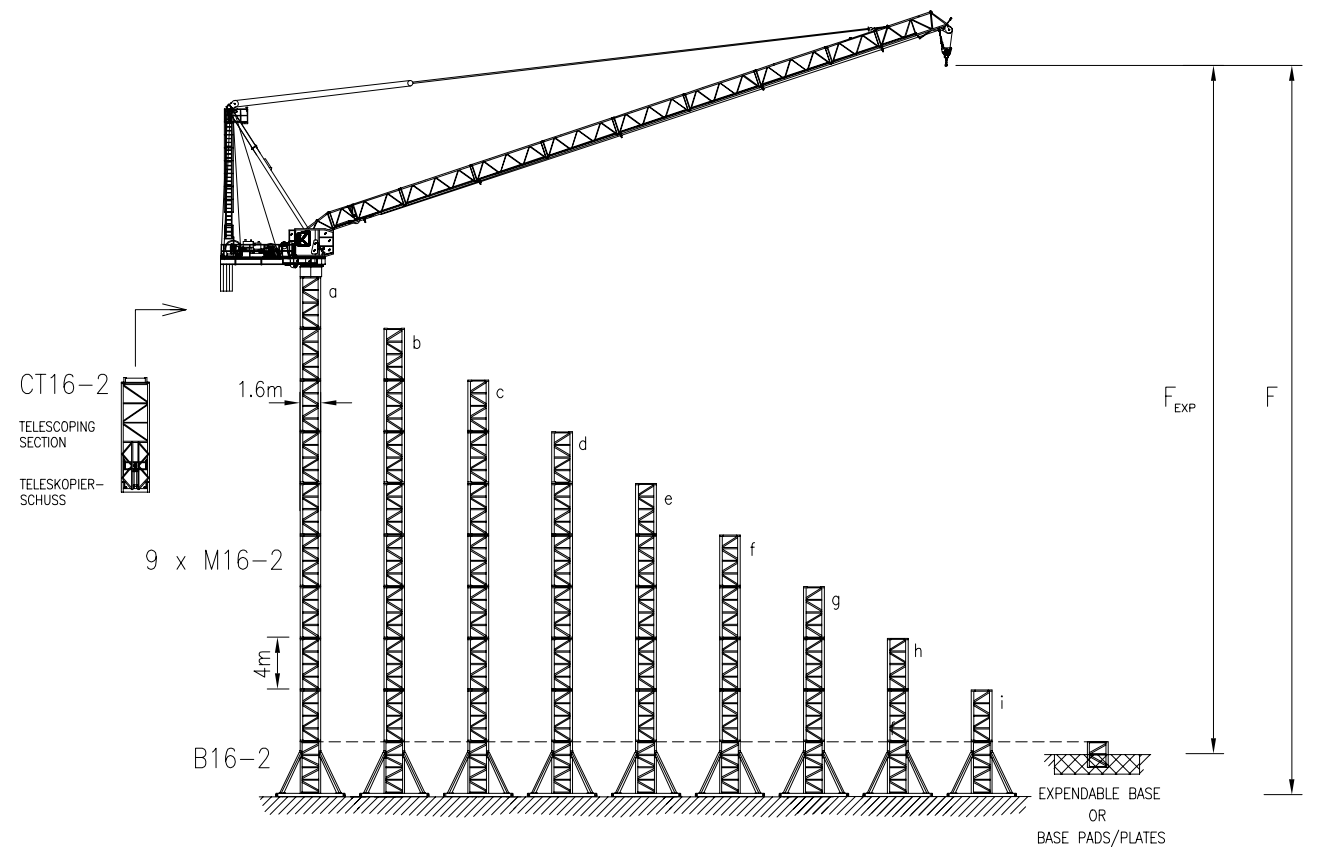
HOIST WINCH / HUBWERK	56 kW
POWER CONSUMPTION / STROMVERBRAUCH	150 kVA 160 Amps
POWER CABLE / HAUPTKABEL	0-100 m: 4G70 100-175 m: 4G70 175-250 m: 4G95
	0-2000 kg: 0 - 120 m/min 0-4000 kg: 0 - 70 m/min
	0-4000 kg: 0 - 60 m/min 0-8000 kg: 0 - 35 m/min

	1 x 5 kW	0 - 0.7 RPM
	56 kW (standard) 37 kW (optional)	STEPLESS/STUFENLOS 1:10 min 1:30 min
	4 x 5 kW	25 m/min

HOIST ROPE / HUB-SEIL	ø18 mm - FILL FACTOR 0.65 - 1770 MPa BREAKING STRESS
56 kW HOIST WINCH	BRUCHSPANNUNG
350 m	
>350 m *	
LUFFING WIRE / EINZIEHSEIL	ø18 mm - FILL FACTOR 0.65 - 1770 MPa BREAKING STRESS

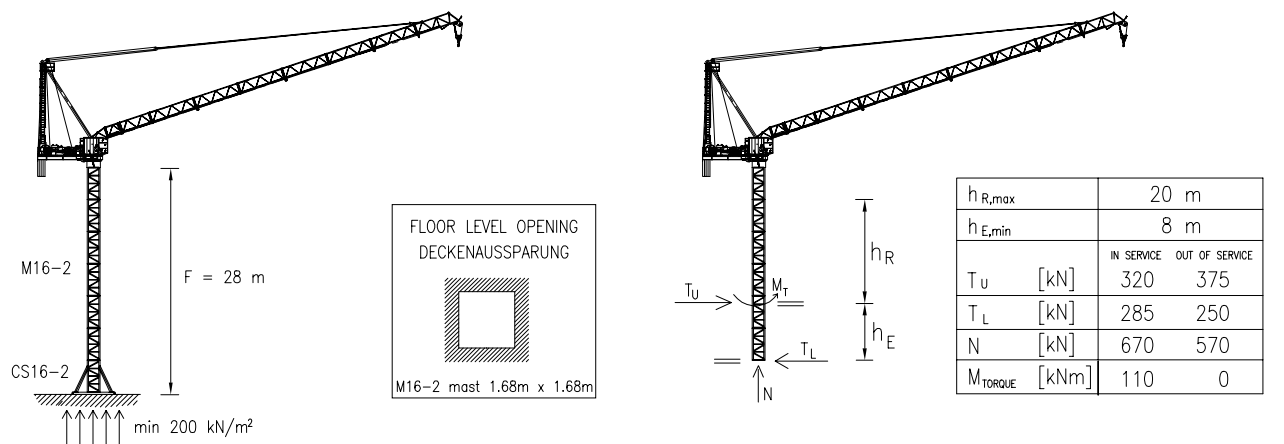
* CONSULT KRÖLL CRANES A/S - NEHMEN SIE MIT KRÖLL CRANES A/S KONTAKT AUF

K-125L STATIONARY / STATIONÄR



HOOK HEIGHT / HAKENHÖHE	F	m	a	b	c	d	e	f	g	h	i
			55	51	47	43	39	35	31	27	23
BALLAST	t		100	77	57	40	30	30	30	30	30
CORNER PRESSURE / ECKDRUCK	IN SERVICE / IM BETRIEB	kN	760	680	640	600	580	550	530	510	490
	OUT OF SERVICE / AUSSER BETRIEB	kN	1130	980	830	700	580	470	380	290	220
FOUNDATION WEIGHT / FUNDAMENTSGEWICHT	F	m	55	51	47	43	39	35	31	27	23
	B	m	8.0	7.6	7.2	7.0	7.0	7.0	7.0	7.0	7.0
	ton		153	138	124	117	117	117	117	117	117
FOUNDATION WEIGHT / FUNDAMENTSGEWICHT	F_EXP	m	52	48	44	40	36	32	28	24	20
	B	m	7.3	7.0	6.6	6.2	5.8	5.4	5.4	5.3	5.3
	ton		179	165	146	129	113	98	98	94	94

K-125L CLIMBER / KLETTERKRAN



$h_{R,max}$	20 m
$h_{E,min}$	8 m
T_U [kN]	IN SERVICE: 320, OUT OF SERVICE: 375
T_L [kN]	285, 250
N [kN]	670, 570
M_{TORQUE} [kNm]	110, 0