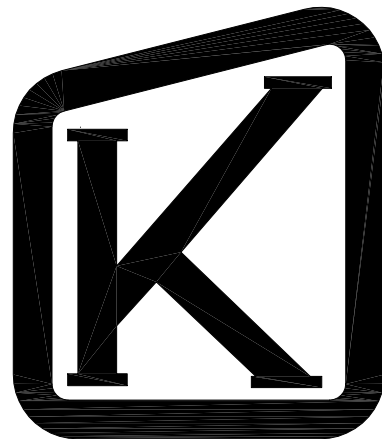
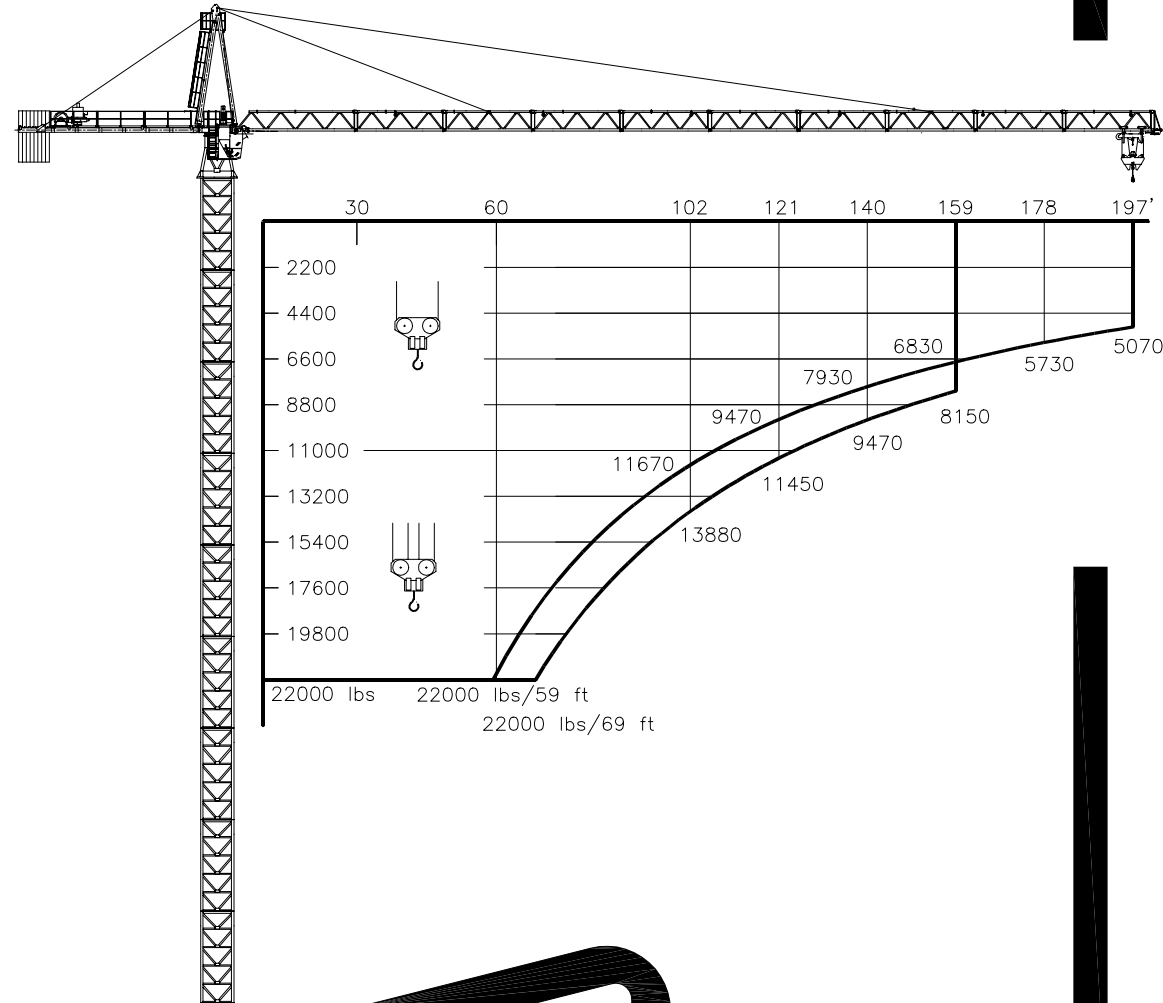


# TECHNICAL DATA

# K-180



**Mast sections  
M22.1 / M22.2**

⚡	3 x 480 V	CONTROL VOLTAGE / STEUER SPANNUNG
	60 Hz	24 VDC - 220 VAC

	2 x 5 kW	MAX JIB MAX AUSLEGER	0 - 0.7 RPM
--	----------	-------------------------	-------------

	HOIST WINCH/HUBWERK	44 kW	66 kW
	POWER CONSUMPTION/STROMVERBRAUCH	80 kVA	110 kVA
	FUSE / SICHERUNG	80 Amps	125 Amps
	POWER CABLE	4 x 2 AWG	4 x 1/0 AWG
	HAUPTKABEL	4 x 1/0 AWG	4 x 2/0 AWG
		4 x 2/0 AWG	4 x 3/0 AWG

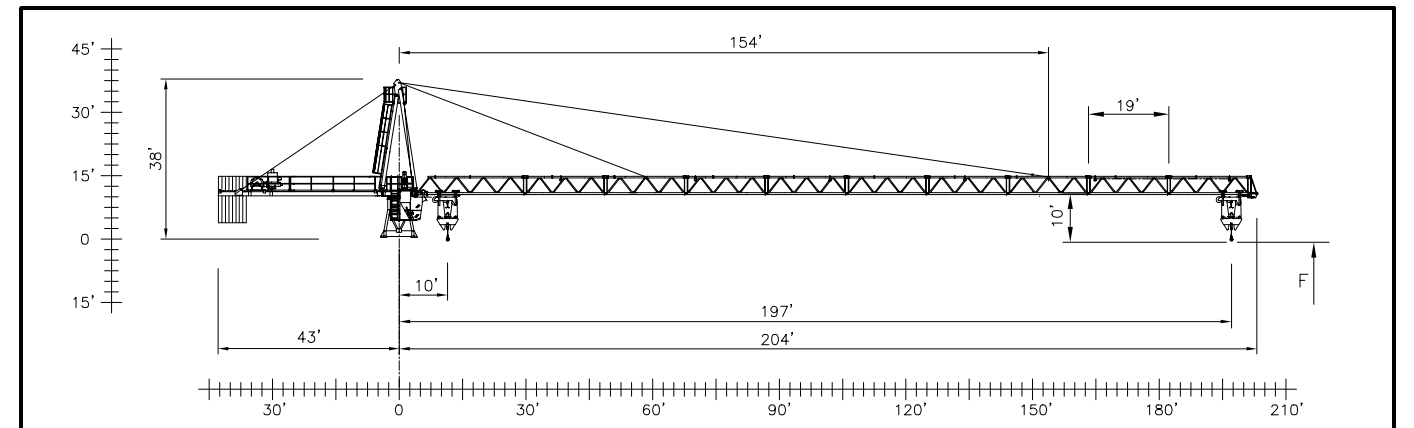
	7.1 kW	22000 lbs	0 - 230 ft/min
--	--------	-----------	----------------

	0 - 3300 lbs	0 - 400 ft/min	0 - 580 ft/min
	3300 - 5750 lbs	0 - 260 ft/min	0 - 400 ft/min
	5750 - 11000 lbs	0 - 150 ft/min	0 - 230 ft/min
	0 - 6600 lbs	0 - 200 ft/min	0 - 290 ft/min
	6600 - 11500 lbs	0 - 130 ft/min	0 - 200 ft/min
	11500 - 22000 lbs	0 - 75 ft/min	0 - 115 ft/min

	4 kW units amounts depends on erection height	F <sub>max</sub>	80 ft/min
--	---	------------------	-----------

HOIST ROPE	ø15 mm - FILL FACTOR 0.65 - 1770 MPa	BREAKING STRESS
HUB-SEIL	44/66 kW HOIST WINCH	BRUCHSPANNUNG
	1650 ft	
	>1650 ft *	
TROLLEY ROPE	ø8 mm	
LAUFKATZE-SEIL		

\* CONSULT KRØLL CRANES A/S - NEHMEN SIE MIT KRØLL CRANES A/S KONTAKT AUF



APPROX. ERECTION WEIGHTS  
UNGEFÄHRE MONTAGEGEWICHTE

ft	lbs	POS	ITEM	lbs	POS	ITEM	lbs
197	22470	1	TOP TOWER	4790	9	B22-1, 6m	16910
177	21370	2	MASTHEAD	8420	10	B22-2, 6m	23130
159	20260	3	CABIN	4410	11	N22-1	2200
140	19160	4	REAR JIB	10280	12	N22-2	2970
121	18060	5	CTM1622	5510	13	BASE PADS (4)	1960
102	16960	6	M22-1	5620	14	CT22	19820
		7	M022-1	6040	15	HOIST WINCH	4130
		8	M22-2	8830	16		

**EXTRA EQUIPMENT AVAILABLE**  
WALL TIE FRAMES, CABLE DRUMS, CURVE RUNNING AND 90° TURN BOGIES, ELEVATOR, FLOOD LIGHTING

**ZUSÄTZLICHE AUSRÜSTUNG VERFÜGBAR**  
EINSPANNRAHMEN, KABELTROMMEL, KURVENFAHRENDE UND 90° DREHSCHEMEL, AUFZUG, SCHEINWERFER

THE DESIGN AND TECHNICAL SPECIFICATIONS GIVEN ARE APPLICABLE TO THE STANDARD MACHINE OF CRANE K-180. MODIFICATIONS ACCORDING TO SPECIAL REQUIREMENTS REGARDING FOR EXAMPLE HOOK HEIGHT, JIB LENGTH, RAIL GAUGE, ETC.. ARE AVAILABLE. PLEASE CONTACT KRØLL CRANES A/S.

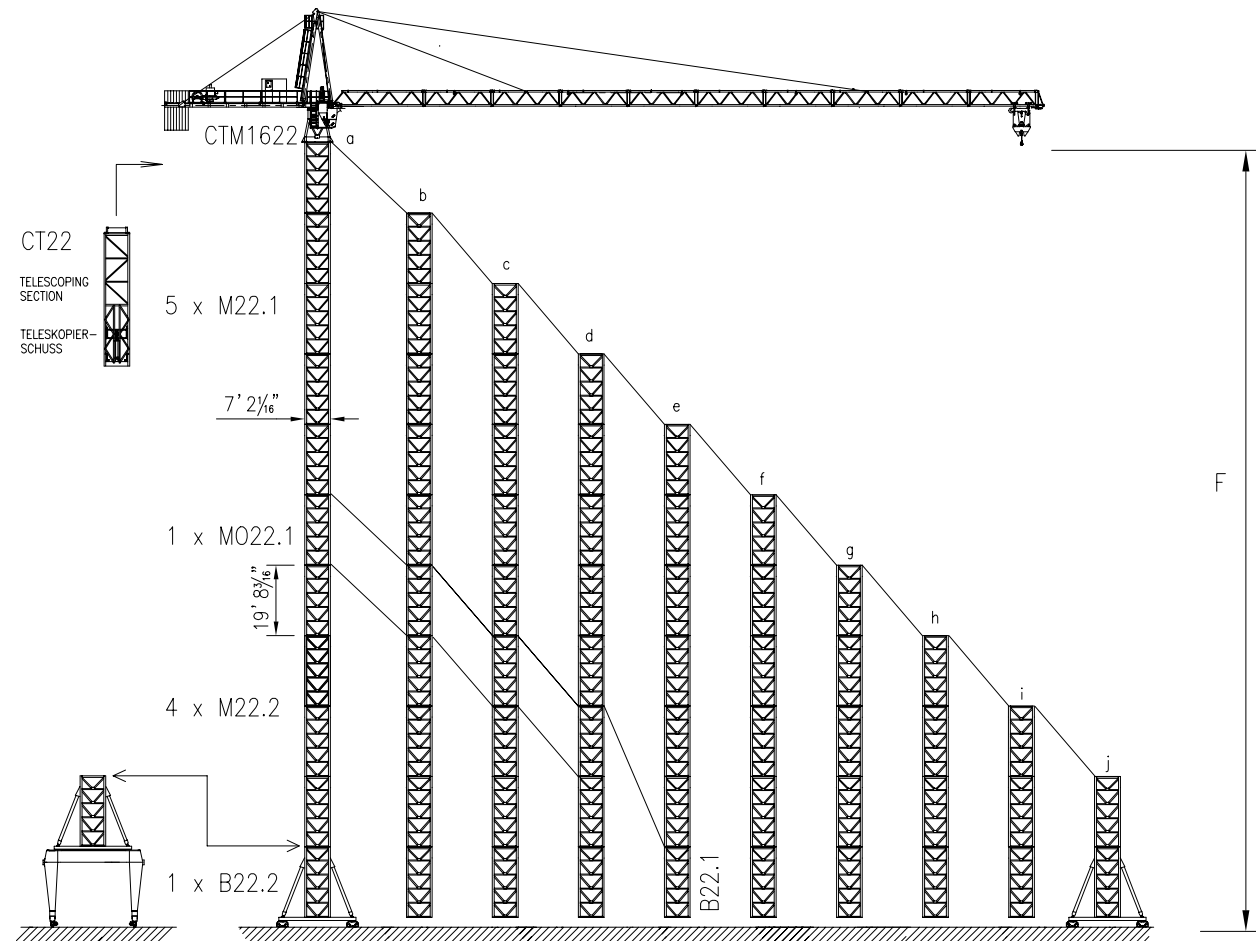
DIE KONSTRUKTIONS- UND TECHNISCHEN DATEN BEZIEHEN SICH AUF DIE STANDARD AUSFÜHRUNG DES KRANTYPS K-180. INDIVIDUELLE FORDERUNGEN Z.B AN HAKENHÖHE, AUSLEGERLÄNGE, SPURWEITE USW. KÖNNEN BERÜCKSICHTIGT WERDEN. NEHMEN SIE MIT KRØLL CRANES A/S KONTAKT AUF.

## KRØLL CRANES A/S

Nordkranvej 2 · DK-3540 Lyngge · Denmark · Phone: +45 48 187400 · Fax: +45 48 188807

E-mail: krollcranes@krollcranes.dk · www.krollcranes.com

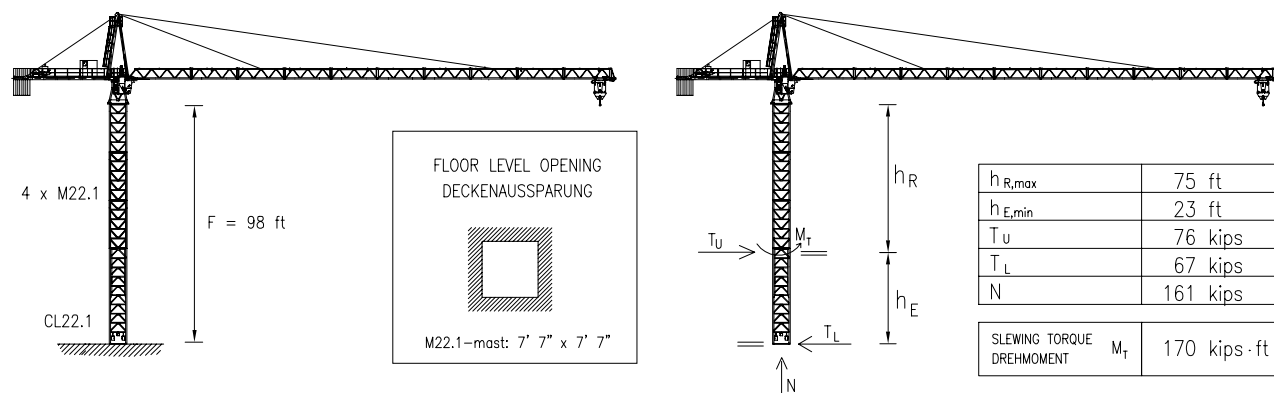
CONVERSION OF THE UNITS FOR FORCES UMRECHNUNG DER EINHEITEN FÜR KRÄFTE	1 kips = 1000 lbs	SUBJECT TO ALTERATIONS ÄNDERUNGEN VORBEHALTEN	F.E.M	DATA SHEET DATABLATT	K-180 010401
---	-------------------	--	-------	-------------------------	-----------------



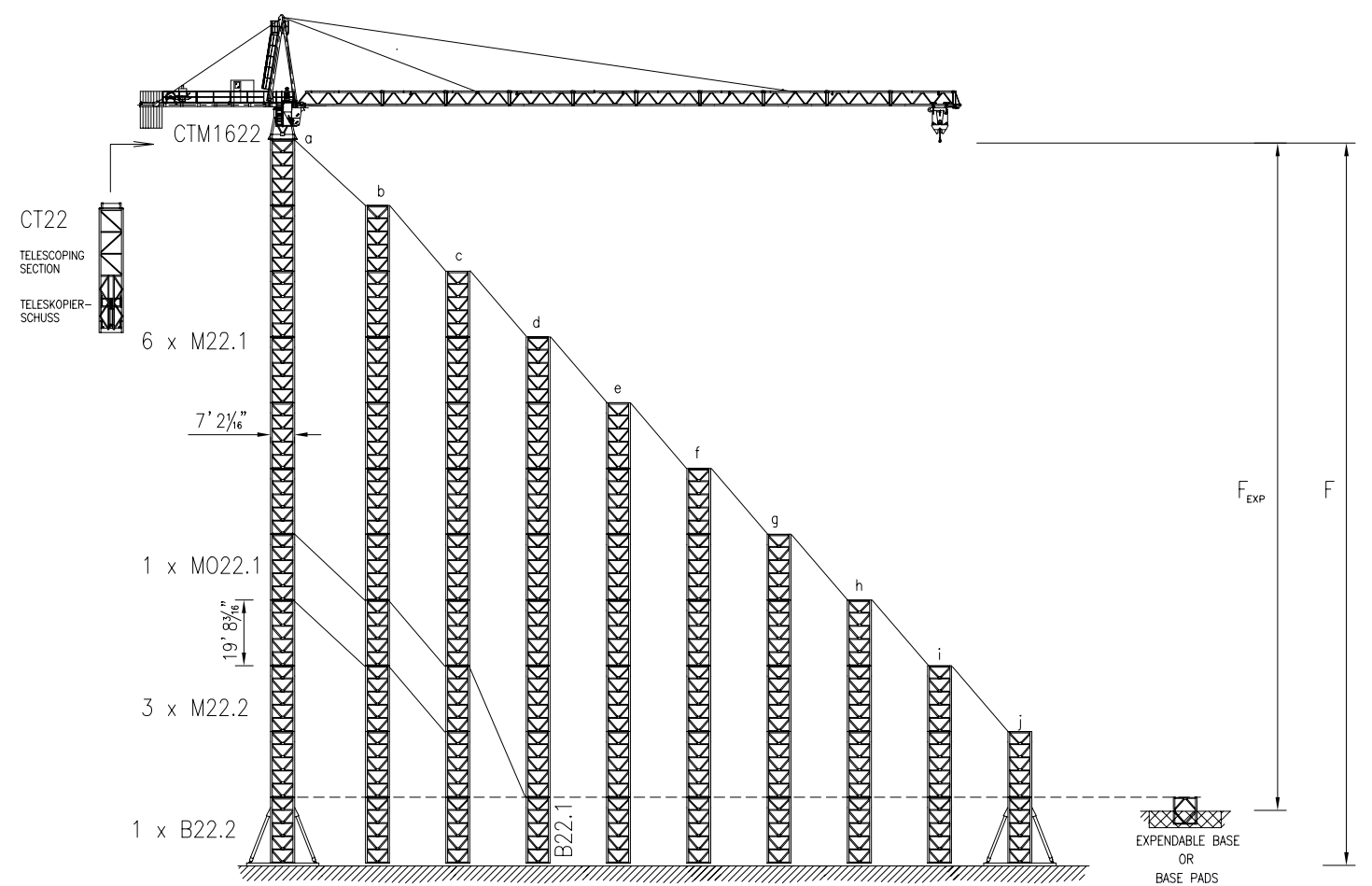
HOOK HEIGHT / HAKENHÖHE	F	ft	a	b	c	d	e	f	g	h	i	j
			220	200	180	161	141	121	102	82	62	43
RAIL GAUGE SPURWEITE		ft	19' 8 3/16"									
BALLAST	kips		225	196	172	165	137	117	101	86	75	66
PARKING FOUNDATIONS * PARKIERUNGSFUNDAMENTE x4	kips		49	49	18	0	0	0	0	0	0	0
CORNER PRESSURE ECKDRUCK												
	IN SERVICE IM BETRIEB	kips	260	247	214	194	174	156	141	126	115	106
	OUT OF SERVICE AUSSER BETRIEB	kips	363	324	284	233	185	143	106	89	77	73

\* THE WEIGHT EQUAL TO THE PARKING FOUNDATION BLOCKS MAY BE PLACED ON THE CROSS AS BALLAST UP TO TOTAL 100 t  
DAS GEWICHT DER PARKIERUNGSFUNDAMENTE DARF AUF DEM KREUTZ ALS BALLAST (MAX TOTAL 100 t) GELEGEN WERDEN

K-180 CLIMBER / KLETTERKRAN



$h_{R,max}$	75 ft
$h_{E,min}$	23 ft
$T_U$	76 kips
$T_L$	67 kips
N	161 kips
SLEWING TORQUE DREHMOMENT $M_t$	170 kips·ft



HOOK HEIGHT / HAKENHÖHE	F	ft	a	b	c	d	e	f	g	h	i	j	
			220	200	180	161	141	121	102	82	62	43	
BALLAST	kips	29' 6 3/8" BX	223	168	249	178	128	112	99	88	79	66	
CORNER PRESSURE ECKDRUCK													
	IN SERVICE IM BETRIEB	kips	181	156	198	167	150	137	126	115	106	99	
	OUT OF SERVICE AUSSER BETRIEB	kips	271	227	284	229	183	139	104	77	75	70	
FOUNDATION WEIGHT FUNDAMENTSGEWICHT													
	B x B x H	F	ft	220	200	180	161	141	121	102	82	62	43
	H=3' 4"	B	ft	31	29	27	25	23	23	23	23	23	23
	min 29 PSI ground strength	kips		447	390	346	297	258	258	258	258	258	258
EXPENDABLE BASE OR BASE PADS													
	B x B x H	$F_{EXP}$	ft	200	180	161	141	121	102	82	62	43	
	H=4' 7"	B	ft	28	26	24	22	20	19	19	18	18	
	min 29 PSI ground strength	kips		509	449	394	333	275	249	240	225	216	

JIB CONFIGURATION

AUSLEGER KONFIGURATION

JIB LENGTH AUSLEGER-LÄNGE	INNER SECTION	HEAVY SECTION	HEAVY EYE SECTION	HEAVY SECTION	LIGHT SECTION	LIGHT EYE SECTION	LIGHT SECTION	INNER STAY INNERE ZUGSTANG					OUTER STAY ÄUSSERE ZUGSTANG					COUNTERWEIGHT GEGENGEWICHT										
								1900 mm	700 mm	3110 mm	6100 mm	5440 mm	1150 mm	1110 mm	2450 mm	6100 mm	5670 mm	5710 mm	1150 mm	6608 lbs	1100 lbs	TOTAL lbs						
197 ft	1	1	1	1	3	1	2	1	1	1	1	1	1	1	1	1	1	1	1	1	1	1	1	8	0	52864		
177 ft	1	1	1	1	3	1	1	1	1	1	1	1	1	1	1	1	1	1	1	1	1	1	1	1	1	7	0	46256
159 ft	1	1	1	1	3	1	0	1	1	1	1	1	1	1	1	1	1	1	1	1	1	1	1	1	1	7	0	46256
140 ft	1	1	1	1	2	1	0	1	1	1	1	1	1	1	1	1	1	1	1	1	1	1	1	1	1	6	0	39648
121 ft	1	1	1	1	1	1	0	1	1	1	1	1	1	1	1	1	1	1	1	1	1	1	1	1	1	5	1	34140
102 ft	1	0	1	2	0	1	0	1	1	1	1	0	1	1	1	1	1	1	1	1	1	1	1	1	1	4	3	29732