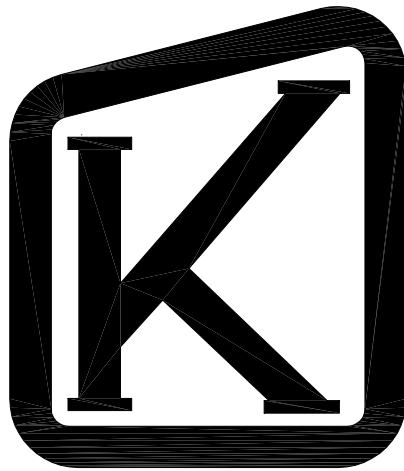
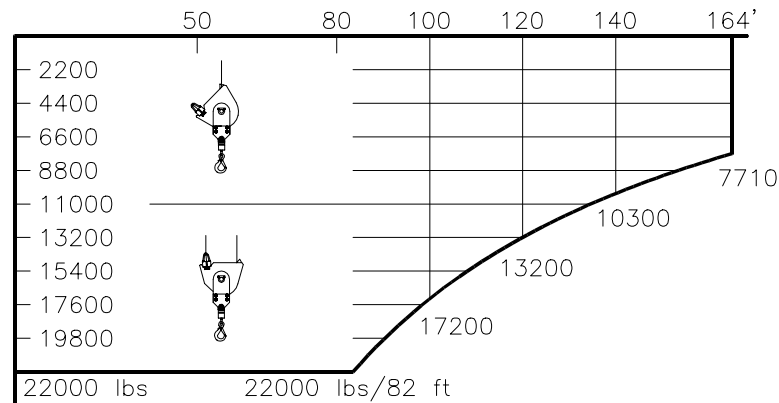
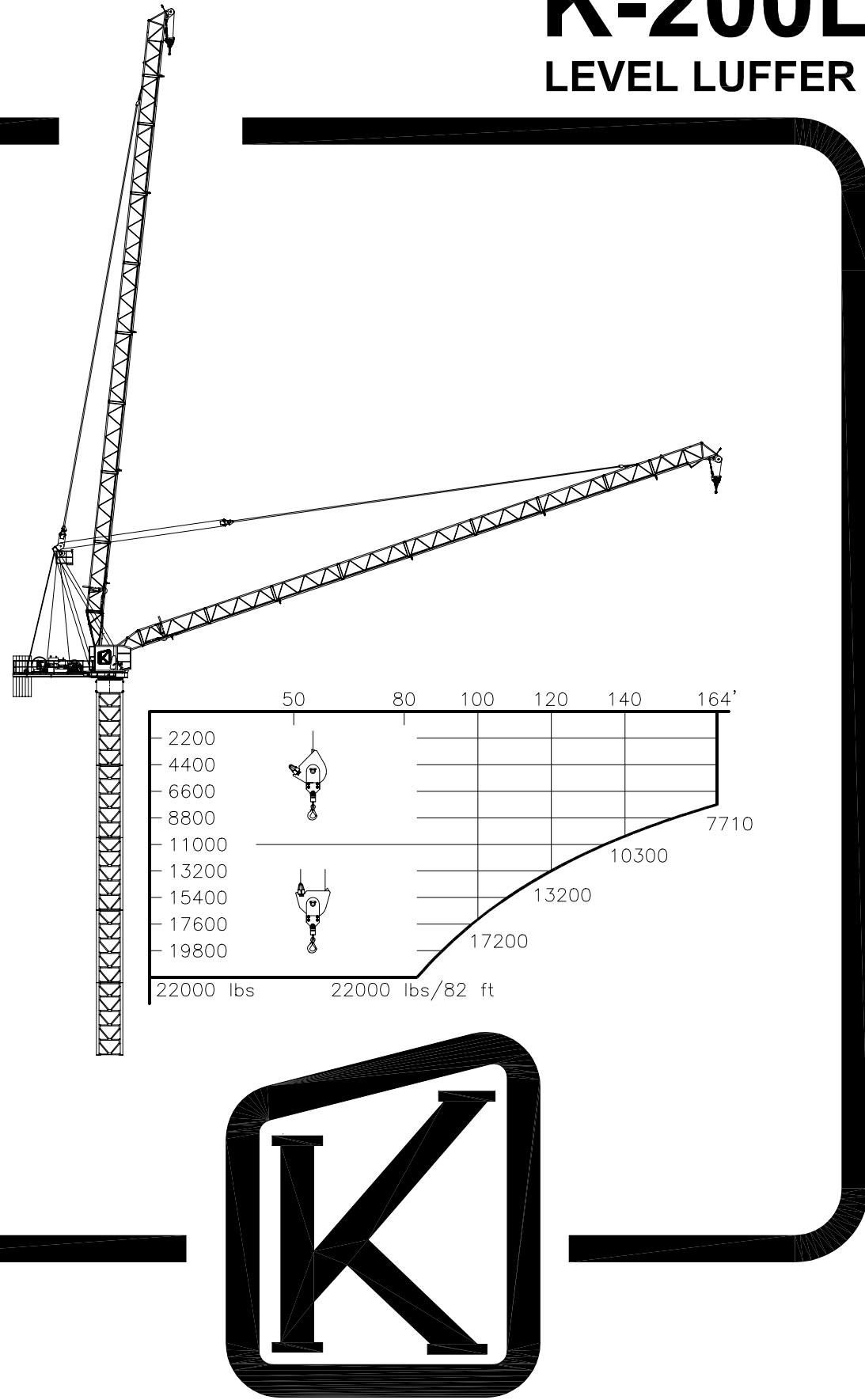


TECHNICAL DATA

K-200L LEVEL LUFFER

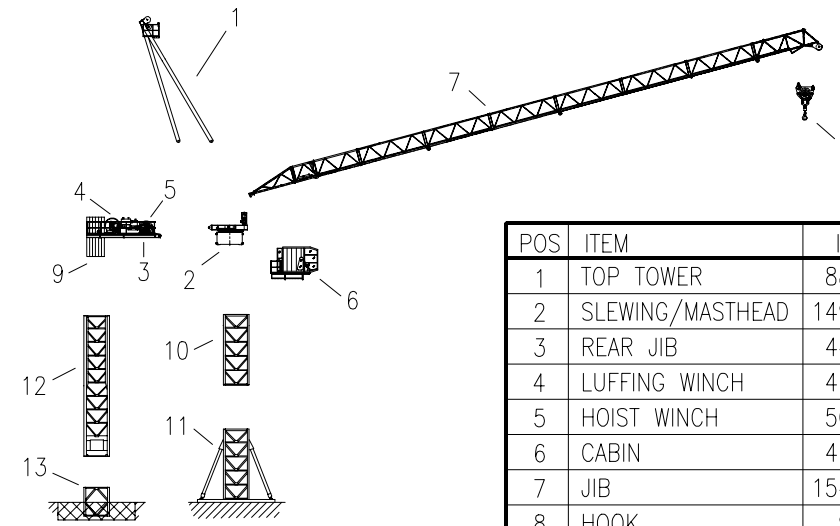


KRØLL CRANES A/S

Nordkranvej 2 · DK-3540 Lyngby · Denmark · Phone: +45 48 187400 · Fax: +45 48 188807

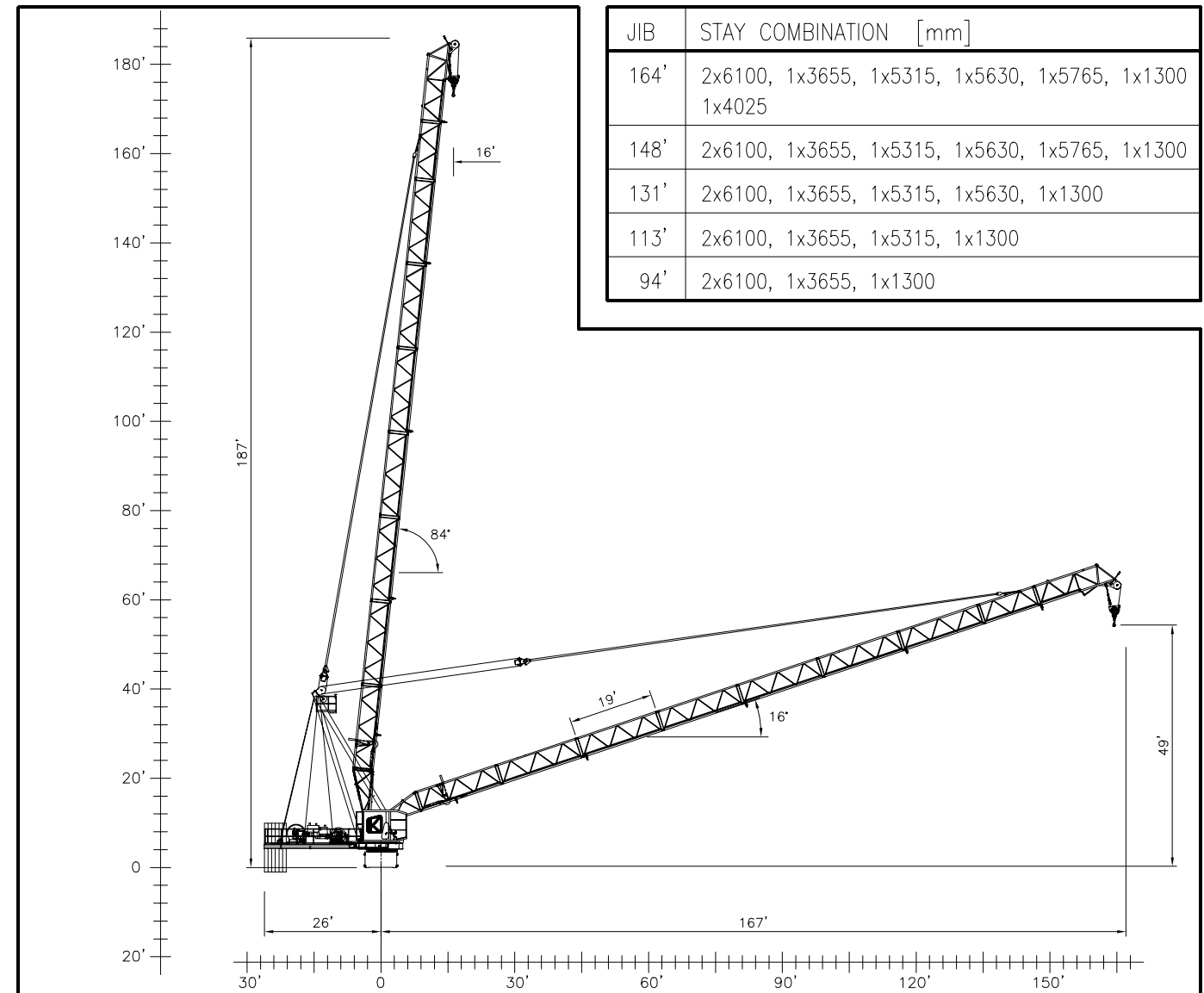
E-mail: krollcranes@krollcranes.dk · www.krollcranes.com

APPROX. ERECTION WEIGHTS
UNGEFÄHRE MONTAGEGEWICHTE



POS	ITEM	lbs
1	TOP TOWER	8810
2	SLEWING/MASTHEAD	14980
3	REAR JIB	4400
4	LUFFING WINCH	4180
5	HOIST WINCH	5070
6	CABIN	4630
7	JIB	15420
8	HOOK	990

POS	ITEM	lbs
9	COUNTERWEIGHT	35240
10	M22-2 (6m)	8850
11	B22-2 (6m)	23130
12	CL22-2 (12m)	22910
13	N22-2	5290
14		
15		
16		



EXTRA EQUIPMENT AVAILABLE

WALL TIE FRAMES, CABLE DRUMS, CURVE RUNNING AND 90° TURN BOGIES, ELEVATOR, FLOOD LIGHTING.

ZUSÄTZLICHE AUSRÜSTUNG VERFÜGBAR

EINSPANNRAHMEN, KABELTROMMEL, KURVENFAHRENDE UND 90° DREHSCHEMEL, AUFZUG, SCHEINWERFER.

THE DESIGN AND TECHNICAL SPECIFICATIONS GIVEN ARE APPLICABLE TO THE STANDARD MACHINE OF CRANE K-200L. MODIFICATIONS ACCORDING TO SPECIAL REQUIREMENTS REGARDING FOR EXAMPLE HOOK HEIGHT, JIB LENGTH, RAIL GAUGE, ETC.. ARE AVAILABLE. PLEASE CONTACT KRØLL CRANES A/S.

DIE KONSTRUKTIONS- UND TECHNISCHE DATEN BEZIEHEN SICH AUF DIE STANDARD AUSFÜHRUNG DES KRANTYPS K-200L. INDIVIDUELLE FORDERUNGEN Z.B. AN HAKENHÖHE, AUSLEGERLÄNGE, SPURWEITE USW. KÖNNEN BERÜCKSICHTIGT WERDEN. NEHMEN SIE MIT KRØLL CRANES A/S KONTAKT AUF.

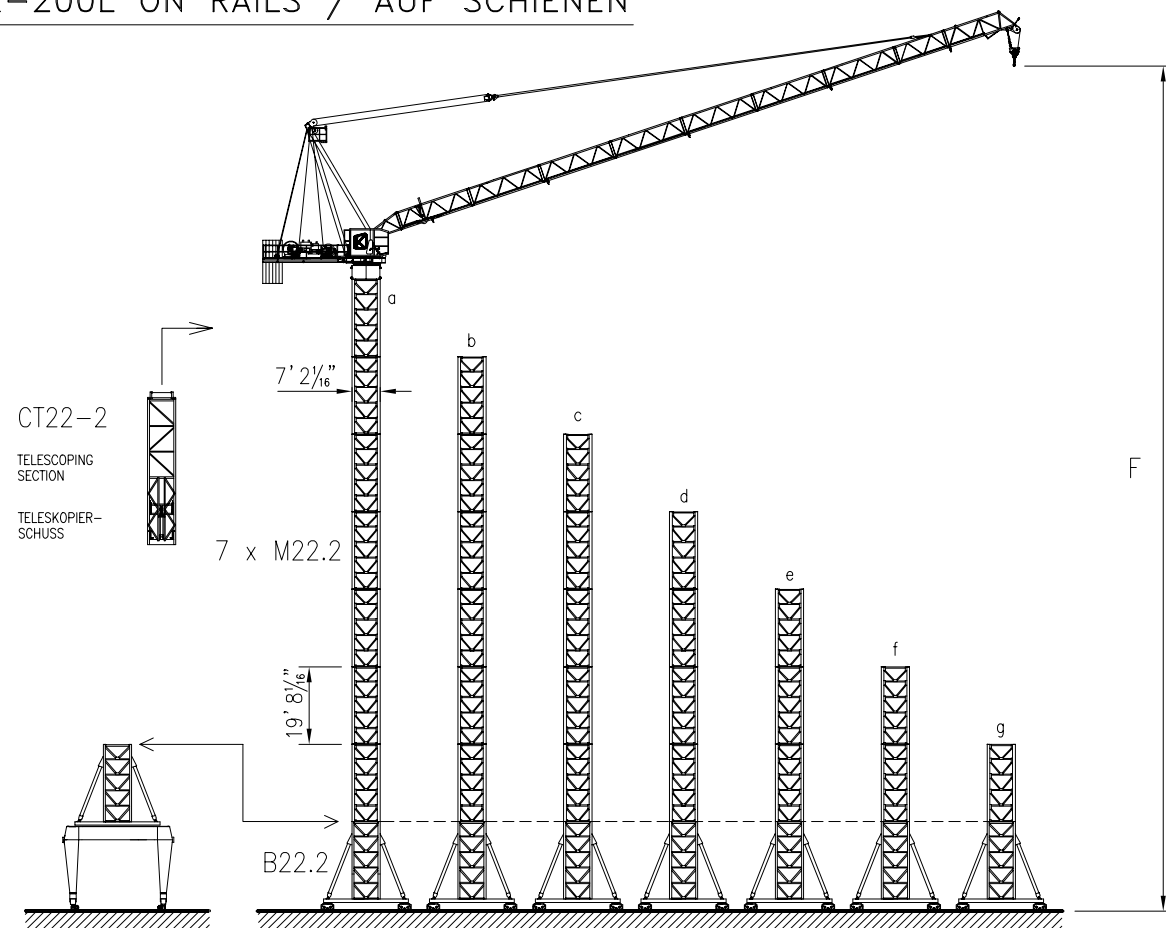
CONVERSION OF THE UNITS FOR FORCES 1 kips = 1000 lbs
UMRECHNUNG DER EINHEITEN FÜR KRÄFTE

SUBJECT TO ALTERATIONS
ÄNDERUNGEN VORBEHALTEN

F.E.M

DATA SHEET K-200L
DATENBLATT 001101

K-200L ON RAILS / AUF SCHIENEN



			a	b	c	d	e	f	g	
HOOK HEIGHT / HAKENHÖHE	F	ft	207	187	167	148	128	108	89	
	RAIL GAUGE SPURWEITE	ft	19' 8 3/16"							
	BALLAST	kips	221	166	128	115	102	93	93	
	PARKING FOUNDATIONS PARKIERUNGSFUNDAMENTE x4	kips	9	0	0	0	0	0	0	
	CORNER PRESSURE ECKDRUCK	IN SERVICE IM BETRIEB	kips	251	229	211	196	183	170	159
		OUT OF SERVICE AUSSER BETRIEB	kips	344	282	231	187	145	115	95

	3 x 480 V 60 Hz	CONTROL VOLTAGE / STEUER SPANNUNG 24 VDC - 220 VAC
--	--------------------	---

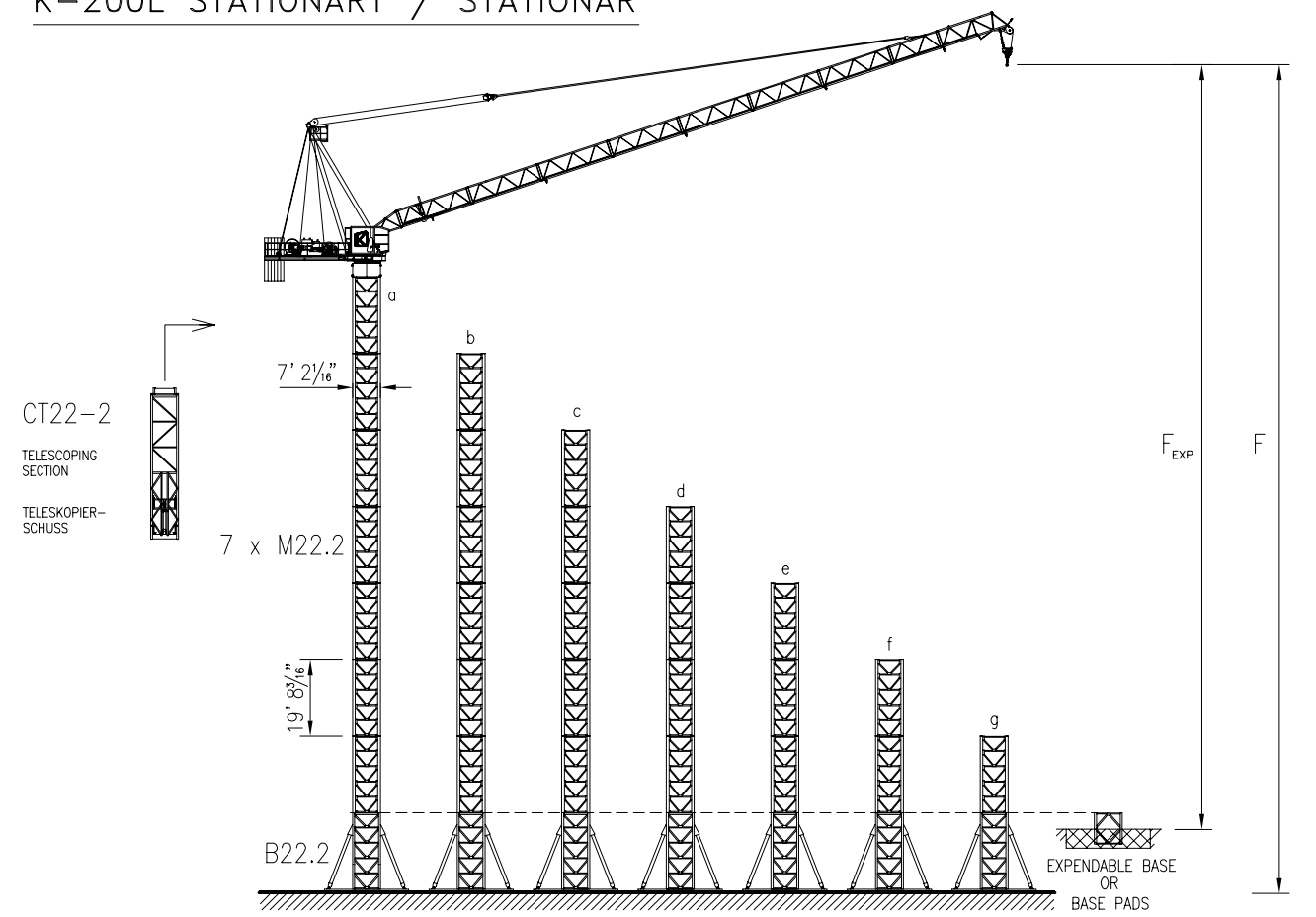
	HOIST WINCH / HUBWERK	66 kW
	POWER CONSUMPTION / STROMVERBRAUCH	150 kVA 220 Amps
	POWER CABLE / HAUPTKABEL	0-350 ft: 4 x 3/0 AWG 350-600 ft: 4 x 250MCM AWG 600-800 ft: 4 x 250MCM AWG
	0 - 3300 lbs	0 - 600 ft/min
	3300 - 5750 lbs	0 - 400 ft/min
	5750 - 11000 lbs	0 - 230 ft/min
	0 - 6600 lbs	0 - 300 ft/min
	6600 - 11500 lbs	0 - 200 ft/min
	11500 - 22000 lbs	0 - 115 ft/min

	1 x 5 kW	0 - 0.7 RPM
	66 kW	STEPLESS/STUFENLOS 2:00 (min:sec)
	4 kW units	80 ft/min

HOIST WIRE / HUB-SEIL	ø18 mm - FILL FACTOR 0.65 - 1770 MPa BREAKING STRESS / BRUCHSPANNUNG
	66 kW HOIST WINCH / 1150 ft >1150 ft *
LUFFING WIRE / EINZIEHSEIL	ø22 mm - FILL FACTOR 0.65 - 1770 MPa BREAKING STRESS / BRUCHSPANNUNG

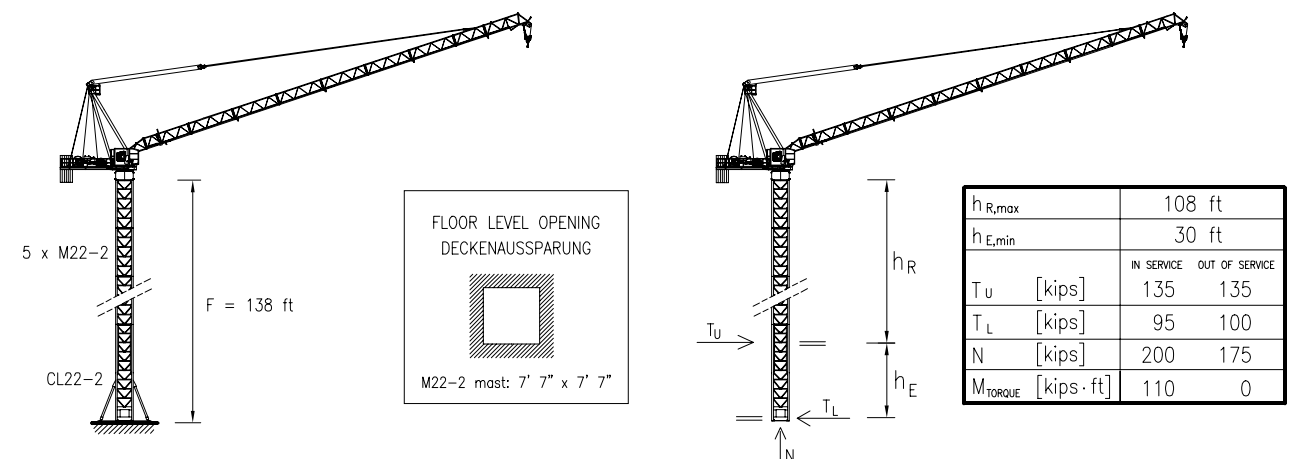
* CONSULT KRÖLL CRANES A/S - NEHMEN SIE MIT KRÖLL CRANES A/S KONTAKT AUF

K-200L STATIONARY / STATIONÄR



			a	b	c	d	e	f	g	
HOOK HEIGHT / HAKENHÖHE	F	ft	207	187	167	148	128	108	89	
	BALLAST	kips	251	174	126	115	104	97	95	
	CORNER PRESSURE ECKDRUCK	IN SERVICE IM BETRIEB	kips	240	222	205	192	178	167	159
		OUT OF SERVICE AUSSER BETRIEB	kips	335	280	229	185	143	112	93
	B x B x H	F	ft	207	187	167	148	128	108	89
	H=3' 4"	B	ft	28	26	25	23	23	23	23
	FOUNDATION WEIGHT FUNDAMENTSGEWICHT	kips	366	317	278	249	249	249	249	
	B x B x H	F _{EXP}	ft	190	171	151	131	112	92	72
	H=4' 7"	B	ft	25	24	22	21	21	20	20
	FOUNDATION WEIGHT FUNDAMENTSGEWICHT	kips	410	357	308	282	271	264	256	

K-200L CLIMBER / KLETTERKRAN



h _{R,max}	108 ft
h _{E,min}	30 ft
T _u [kips]	IN SERVICE: 135, OUT OF SERVICE: 135
T _L [kips]	IN SERVICE: 95, OUT OF SERVICE: 100
N [kips]	IN SERVICE: 200, OUT OF SERVICE: 175
M _{TORQUE} [kips·ft]	110, 0